



SEED DRILL MOUNTED TYPE
СЕЯЛКА ЗЕРНОВЫЕ НАВЕСНАЯ

TORUN




agromaster[®]

“We know the soil”

www.agromaster.com

SEED DRILL MOUNTED TYPE TORUN

СЕЯЛКА ЗЕРНОВАЯ НАВЕСНАЯ TORUN


 This is sowing machine which is mounted type along with three-point hitch and hydraulic lifting unit of tractor with or without fertilizer hopper options.

These machines are produced from 21 up to 33 rows.

You can sow all seeds of cereals through precision. Such as wheat, barley, oat, rye besides canola, alfalfa, clover etc. Small, medium and big sizes seeds can be sowed with this machine.

The seeds are sowed through the spring tines. However the seeds are regularly dropped & distributed to soil by way of seed distributor roll unit.

In this machine there can be used both chisel type or disc type sowers by fixing them on spring tines, depending on field and soil conditions.

 Данный вид навесной зернотравяной сеялки обладает трехточечной системой подвески и гидравлическим блоком подъема трактора вместе с опцией бункером или без бункера для удобрений.

Эти машины производятся от 21 до 33 рядов.

Обеспечивается возможность посева всех видов семян зерновых и бобовых культур таких, как пшеница, ячмень, овес, рожь, канола, клевер, люцерна и др. с высокой точностью. С помощью данного агрегата также можно выполнить посев семян малых, средних и больших размеров.

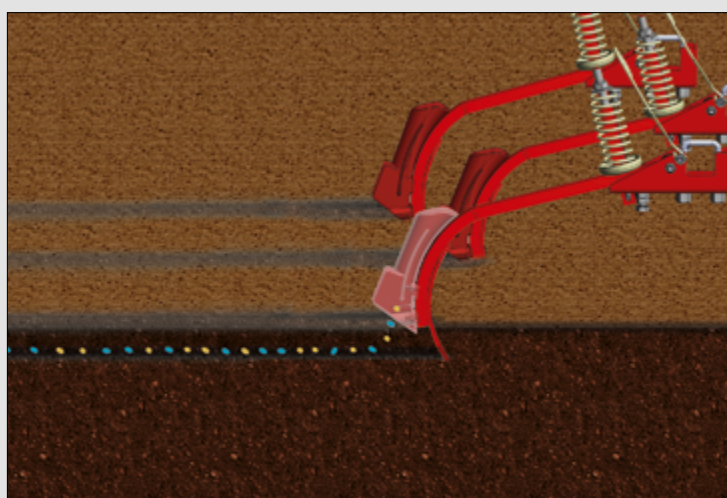
Семена высеваются с помощью пружинных зубьев. Однако семена равномерно распределяются и подают в почву с помощью катушки высевного аппарата.

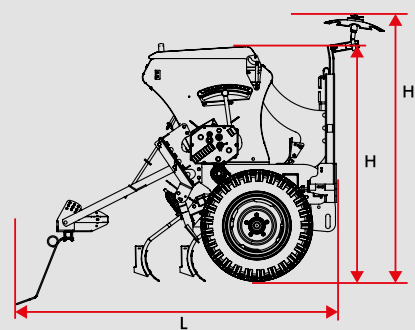
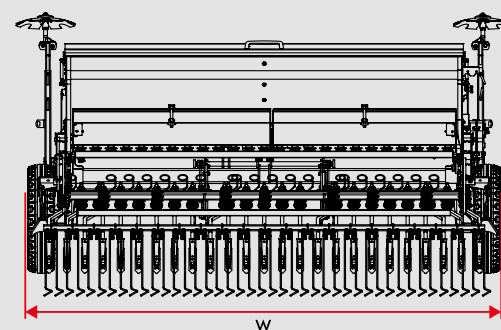
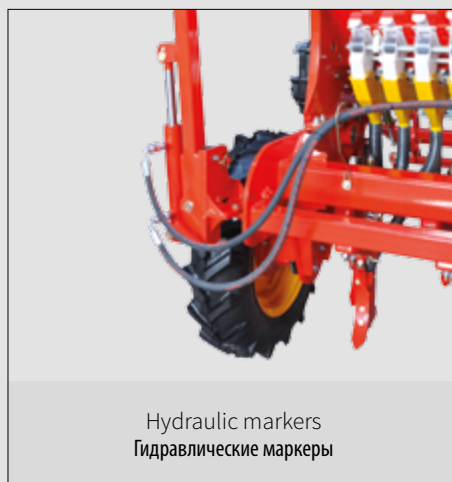
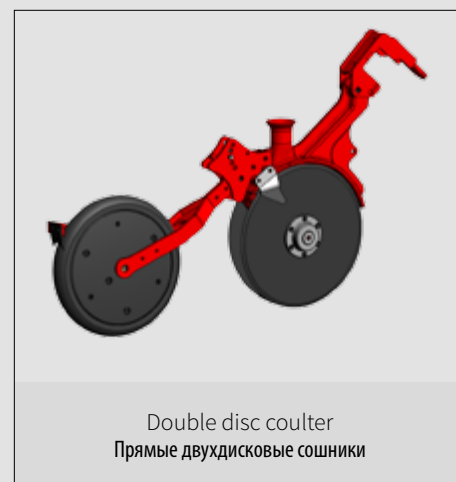
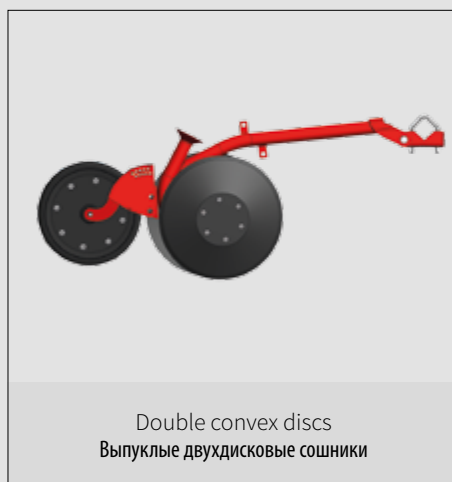
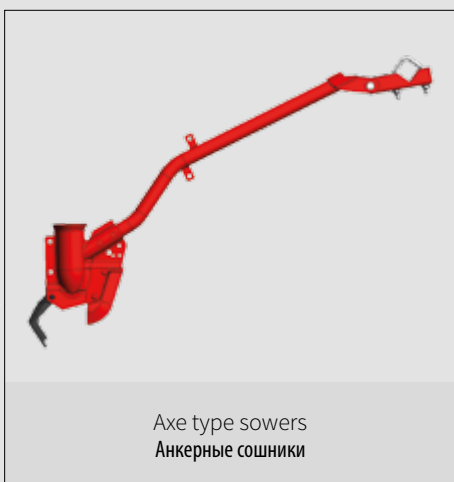
В этой машине можно использовать чизельные или дисковые сошники, фиксируя их на пружинные зубья, в зависимости от полевых и почвенные условий.



СЕЯЛКИ ЗЕРНОВЫЕ НАВЕСНЫЕ

"We know the soil"



SEED DRILL MOUNTED TYPE TORUN
СЕЯЛКА ЗЕРНОВАЯ НАВЕСНАЯ TORUN


Without Fertilizer Hopper / Без Удобрительного Бункера

Technical Specifications* Техническая Характеристика	Unit Ед. изм	TORUN 21	TORUN 25	TORUN 29	TORUN 33
Total Width (W) (Transport Position) Общая ширина (транспортное положение)	mm/мм ft.in./фут. дюйм	2670 8'9"	3150 10'4"	3630 11'11"	4110 13'6"
Total Length (L) Общая длина	mm/мм ft.in./фут. дюйм	2325 7'8"	2325 7'8"	2325 7'8"	2325 7'8"
Total Height (H) Общая высота	mm/мм ft.in./фут. дюйм	1640 5'4"	1640 5'4"	1640 5'4"	1640 5'4"
Working Width Рабочая ширина	mm/мм ft.in./фут. дюйм	2520 8'3"	3000 9'10"	3480 11'5"	3960 12'12"
Space Between Sowers Расстояние между сошниками	mm/мм ft.in./фут. дюйм	120 5"	120 5"	120 5"	120 5"
Seed Hopper Volume Объем семенного ящика	dm ³ дм ³	639	781	923	1065
Tyres Шины		6.0x16	6.0x16	6.0x16	6.0x16
Required Power Требуемая мощность	hp л.с.	70-75	75-80	85-90	90-100
Weight Общая масса	kg/кг lbs/фунт	800 1763	950 2094	1000 2204	1120 2469

With Fertilizer Hopper / С Удобрительным Бункером

Technical Specifications* Техническая Характеристика	Unit Ед. изм	TORUN 21	TORUN 25	TORUN 29	TORUN 33
Total Width (W) (Transport Position) Общая ширина (транспортное положение)	mm/мм ft.in./фут. дюйм	2670 8'9"	3150 10'4"	3630 11'11"	4110 13'6"
Total Length (L) Общая длина	mm/мм ft.in./фут. дюйм	2325 7'8"	2325 7'8"	2325 7'8"	2325 7'8"
Total Height (H) Общая высота	mm/мм ft.in./фут. дюйм	1640 5'4"	1640 5'4"	1640 5'4"	1640 5'4"
Working Width Рабочая ширина	mm/мм ft.in./фут. дюйм	2520 8'3"	3000 9'10"	3480 11'5"	3960 12'12"
Space Between Sowers Расстояние между сошниками	mm/мм ft.in./фут. дюйм	120 5"	120 5"	120 5"	120 5"
Fertilizer Hopper Volume Объем бункера для удобрений	dm ³ дм ³	370	450	532	615
Seed Hopper Volume Объем семенного ящика	dm ³ дм ³	639	781	923	1065
Tyres Шины		6.0x16	6.0x16	6.0x16	6.0x16
Required Power Требуемая мощность	hp л.с.	70-75	75-80	85-90	90-100
Required Power with Double Disc Coulter Требуемая мощность (Прямые двухдисковые сошники)	hp л.с.	80-85	90-100	105-110	115-120
Total Weight Общая масса	kg/кг lbs/фунт	800 1763	950 2094	1000 2204	1120 2469
Weight with Double Disc Coulter масса (Прямые двухдисковые сошники)	kg/кг lbs/фунт	1260 2777	1500 3306	1820 4012	2050 4519

1 inch = 25,4 mm - 1 inch = 0,083 feet (foot) - 1 feet (foot) = 12 inch

* Manufacturer reserves rights to change them without notice. / * Производитель оставляет за собой право изменять их без уведомления



agromaster



🏠 Buyukkayacik Mahallesi Org. San. Bolgesi Evrenkoy Cad. No:32 • Selcuklu/Konya/TURKEY

☎ +90 332 235 64 23

✉ info@agromaster.com

🌐 www.agromaster.com

Since
1962