



agromaster®



We
know
the soil...

**PROFILE PLOUGH MECHANIC
INCH ADJUSTABLE TYPE**

**ПРОФИЛЬ ПЛУГ МЕХАНИК ДЮЙМОВЫЙ
РЕГУЛИРУЕМЫЙ ТИП**



www.agromaster.com



Tarm Ekipmanları Merkezi

Farm Equipment Center



Plough 3 Furrows Mounted

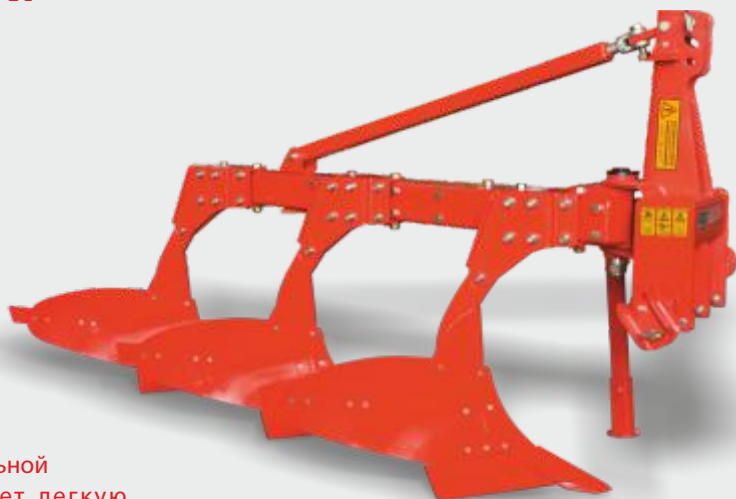
Плуг, трехкорпусный навесной

Agromaster profile ploughs are mounted to tractor's hydraulic arms and universal three point linkage system and can be easily transported to the field.

These ploughs are used for cultivation of stubble and fallow soil, loosen of soil, breaking of soil, turning of soil and making of seed bed. During the working plough breaks weeds, prevents the blight, mixes the plant wastes, stubbles, fertilizers and herbicides with soil. The plough also provides to decrease the wind and water erosions, to increase infiltration and to hold the rain water on the field.

Профильные плуги Agromaster устанавливаются на гидравлическую навеску трактора с помощью универсальной трехточечной системы подвески, что обеспечивает легкую транспортировку плугов до поля.

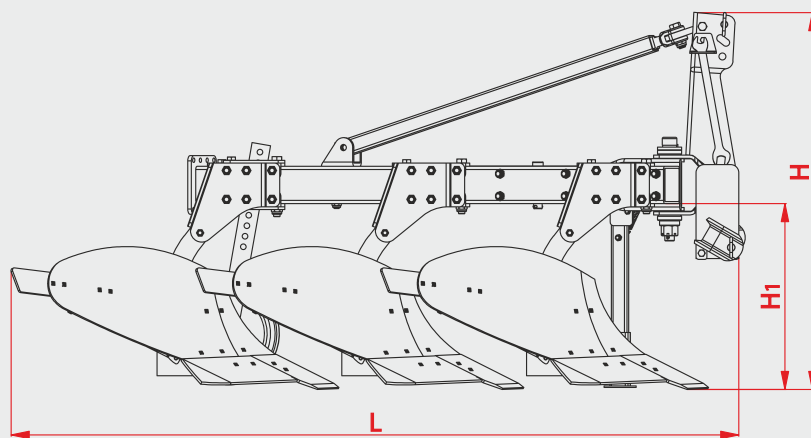
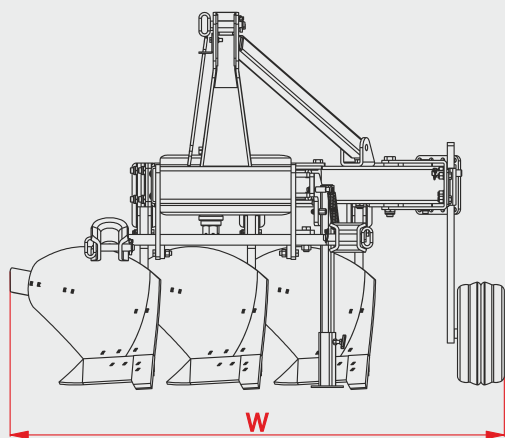
Данный вид плугов предназначен для обработки стерни и парующей почвы, рыхления и крошения почвы, оборота пласта почвы и формирования семенного ложа. В ходе работы плуг заделывает семена сорняков, предотвращает заболевания растений, смешивает растительные остатки, стерни, удобрения и гербициды с почвой. Обработка плугом также способствует снижению ветровой и водной эрозии, увеличению коэффициента инфильтрации дождевых и талых вод, и улучшению условий сохранения почвенной влаги.



Specifications	Характеристики	Unit Ед. изм.	MAP123 12080	MAP123 14080	MAP143 14085	MAP163 14085	MAP163 16085	MAP163 160915
Number of Bodies	Число корпусов	pcs шт	3	3	3	3	3	3
Total Length (L)	Общая ширина (L)	mm мм	2550	2550	2550	2550	2610	2610
Total Width (W)	Общая длина (W)	mm мм	1400-1760	1400-1760	1400-1760	1400-1760	1430-1850	1430-1850
Total Height (H)	Общая высота (H)	mm мм	1420	1420	1420	1420	1450	1450
Height (H1)	Высота (H1)	mm мм	720	720	720	720	750	750
Working Depth (max)	Рабочая глубина (макс)	(cm) (см)	30	30	35	35	40	40
Working Width	Рабочая ширина (L1)	mm мм	900-1260	900-1260	930-1350	930-1350	930-1350	1020-1440
Space Between Bodies	Расстояние Между Корпусами	mm мм	800	800	800	850	850	915
Body Size	Размер Корпуса	inch дюйм	12	12	14	14	16	16
Chassis Size	Размер рамы		120x100	140x120	140x120	140x120	160x120	160x120
Required Power	Необходимая мощность	hp лс	60-80	60-80	70-90	80-90	80-90	80-90
Weight	Масса	kg кг	380	455	460	515	520	530

* Manufacturer reserves rights to change them without notice.

* Производитель оставляет за собой право изменять их без уведомления.



Ploughs, mounted
Плуг, навесной



Plough 4 Furrow Mounted

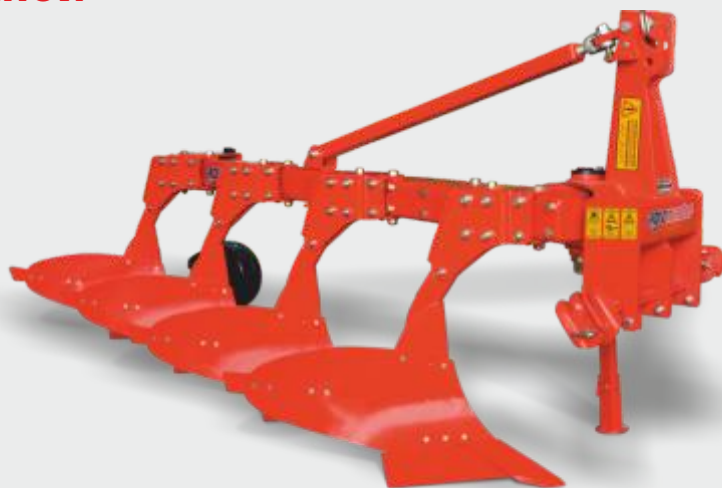
Плуг, четырехкорпусный, навесной

Agromaster profile ploughs are mounted to tractor's hydraulic arms and universal three point linkage system and can be easily transported to the field.

These ploughs are used for cultivation of stubble and fallow soil, loosen of soil, breaking of soil, turning of soil and making of seed bed. During the working plough breaks weeds, prevents the blight, mixes the plant wastes, stubbles, fertilizers and herbicides with soil. The plough also provides to decrease the wind and water erosions, to increase infiltration and to hold the rain water on the field.

Профильные плуги Agromaster устанавливаются на гидравлическую навеску трактора с помощью универсальной трехточечной системы подвески, что обеспечивает легкую транспортировку плугов до поля.

Данный вид плугов предназначен для обработки стерни и парующей почвы, рыхления и крошения почвы, оборота пласта почвы и формирования семенного ложа. В ходе работы плуг заделывает семена сорняков, предотвращает заболевания растений, смешивает растительные остатки, стерни, удобрения и гербициды с почвой. Обработка плугом также способствует снижению ветровой и водной эрозии, увеличению коэффициента инфильтрации дождевых и талых вод, и улучшению условий сохранения почвенной влаги.



Specifications	Характеристики	Unit Ед. изм.	MAP94 12065	MAP104 12075	MAP124 14080	MAP124 14085
Number of Bodies	Число корпусов	pcs шт	4	4	4	4
Total Length (L)	Общая ширина (L)	mm мм	3180	3250	3350	3350
Total Width (W)	Общая длина (W)	mm мм	1460-1480	1580-2080	1700-2180	1700-2180
Total Height (H)	Общая высота (H)	mm мм	1400	1420	1420	1420
Height (H1)	Высота (H1)	mm мм	700	720	720	720
Working Depth (max)	Рабочая глубина (макс)	cm см	25	25	30	30
Working Width	Рабочая ширина (L1)	mm мм	960-1380	1080-1580	1200-1680	1240-1800
Space Between Bodies	Расстояние Между Корпусами	mm мм	650	750	800	850
Body Size	Размер Корпуса	inch дюйм	9	10	12	12
Chassis Size	Размер рамы		120x100x8	120x100x8	140x120x8	140x120x8
Required Power	Необходимая мощность	hp лс	60-70	70-80	80-90	90-100
Weight	Масса	kg кг	520	560	620	640

* Manufacturer reserves rights to change them without notice.

* Производитель оставляет за собой право изменять их без уведомления.

Ploughs, mounted Плуг, навесной



Specifications	Характеристики	Unit Ед. изм.	MAP144 14080	MAP144 14085	MAP144 140915	MAP164 14085
Number of Bodies	Число корпусов	pcs шт	4	4	4	4
Total Length (L)	Общая ширина (L)	mm мм	3350	3350	3350	3350
Total Width (W)	Общая длина (W)	mm мм	1700-2180	1700-2180	1700-2180	1700-2180
Total Height (H)	Общая высота (H)	mm мм	1420	1420	1420	1420
Height (H1)	Высота (H1)	mm мм	720	720	720	750
Working Depth (max)	Рабочая глубина (макс)	cm см	35	35	35	40
Working Width	Рабочая ширина (L1)	mm мм	1200-1680	1240-1800	1360-1920	1240-1800
Space Between Bodies	Расстояние Между Корпусами	mm мм	800	850	915	850
Body Size	Размер Корпуса	inch дюйм	14	14	14	16
Chassis Size	Размер рамы		140x120x8	140x120x8	140x120x8	140x120x8
Required Power	Необходимая мощность	hp лс	90-100	90-100	100-110	110-120
Weight	Масса	kg кг	640	620	680	720

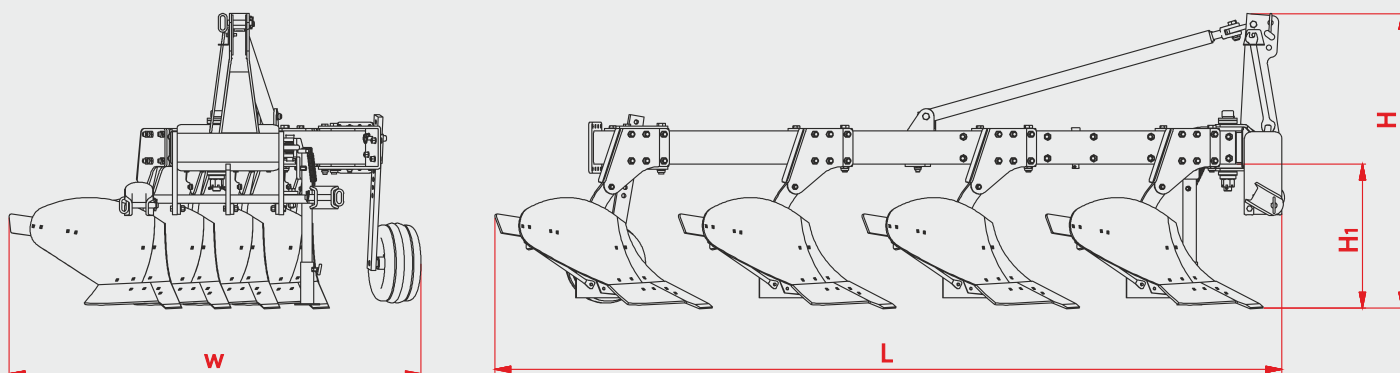
* Manufacturer reserves rights to change them without notice.

* Производитель оставляет за собой право изменять их без уведомления.

Specifications	Характеристики	Unit Ед. изм.	MAP144 16085	MAP144 160915	MAP164 16085	MAP164 160915	MAP164 16095
Number of Bodies	Число корпусов	pcs шт	4	4	4	4	4
Total Length (L)	Общая ширина (L)	mm мм	3350	3350	3400	3400	3400
Total Width (W)	Общая длина (W)	mm мм	1700-2180	1700-2180	1740-2300	1740-2300	1740-2300
Total Height (H)	Общая высота (H)	mm мм	1420	1420	1450	1450	1450
Height (H1)	Высота (H1)	mm мм	720	720	750	750	750
Working Depth (max)	Рабочая глубина (макс)	cm см	35	35	40	40	40
Working Width	Рабочая ширина (L1)	mm мм	1240-1800	1360-1920	1240-1800	1360-1920	1420-2000
Space Between Bodies	Расстояние Между Корпусами	mm мм	850	915	850	915	950
Body Size	Размер Корпуса	inch дюйм	14	14	16	16	16
Chassis Size	Размер рамы		160x120x8	160x120x8	160x120x8	160x120x8	160x120x8
Required Power	Необходимая мощность	hp лс	90-100	90-100	100-110	100-110	120-130
Weight	Масса	kg кг	660	700	750	760	780

* Manufacturer reserves rights to change them without notice.

* Производитель оставляет за собой право изменять их без уведомления.



Plough 5 Furrow Mounted

Плуг, пятикорпусный, навесной

Agromaster profile ploughs are mounted to tractor's hydraulic arms and universal three point linkage system and can be easily transported to the field.

These ploughs are used for cultivation of stubble and fallow soil, loosen of soil, breaking of soil, turning of soil and making of seed bed. During the working plough breaks weeds, prevents the blight, mixes the plant wastes, stubbles, fertilizers and herbicides with soil. The plough also provides to decrease the wind and water erosions, to increase infiltration and to hold the rain water on the field.

Профильные плуги Agromaster устанавливаются на гидравлическую навеску трактора с помощью универсальной трехточечной системы подвески, что обеспечивает легкую транспортировку плугов до поля.

Данный вид плугов предназначен для обработки стерни и парующей почвы, рыхления и крошения почвы, оборота пласта почвы и формирования семенного ложа. В ходе работы плуг заделывает семена сорняков, предотвращает заболевания растений, смешивает растительные остатки, стерни, удобрения и гербициды с почвой. Обработка плугом также способствует снижению ветровой и водной эрозии, увеличению коэффициента инфильтрации дождевых и талых вод, и улучшению условий сохранения почвенной влаги.



Specifications	Характеристики	Unit Ед. изм.	MAP95 12065	MAP105 12080	MAP125 14080	MAP145 14080	MAP165 14080
Number of Bodies	Число корпусов	pcs шт	5	5	5	5	5
Total Length (L)	Общая ширина (L)	mm мм	3930	4030	4100	4100	4100
Total Width (W)	Общая длина (W)	mm мм	1700-2225	1850-2475	2000-2600	2000-2600	2000-2600
Total Height (H)	Общая высота (H)	mm мм	1400	1420	1420	1420	1420
Height (H1)	Высота (H1)	mm мм	700	720	720	720	750
Working Depth (max)	Рабочая глубина (макс)	cm см	25	25	25	35	40
Working Width	Рабочая ширина (L1)	mm мм	1200-1725	1500-2100	1500-2100	1500-2100	1500-2100
Space Between Bodies	Расстояние Между Корпусами	mm мм	650	800	800	800	800
Body Size	Размер Корпуса	inch дюйм	9	10	12	14	16
Chassis Size	Размер рамы		120x100x8	120x100x8	140x120x8	140x120x8	140x120x8
Required Power	Необходимая мощность	hp лс	70-80	80-90	90-95	120-130	120-130
Weight	Масса	kg кг	600	700	740	760	820

* Manufacturer reserves rights to change them without notice.

* Производитель оставляет за собой право изменять их без уведомления.



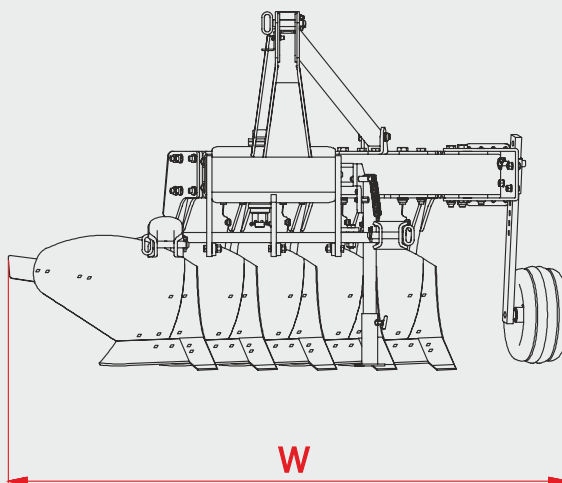
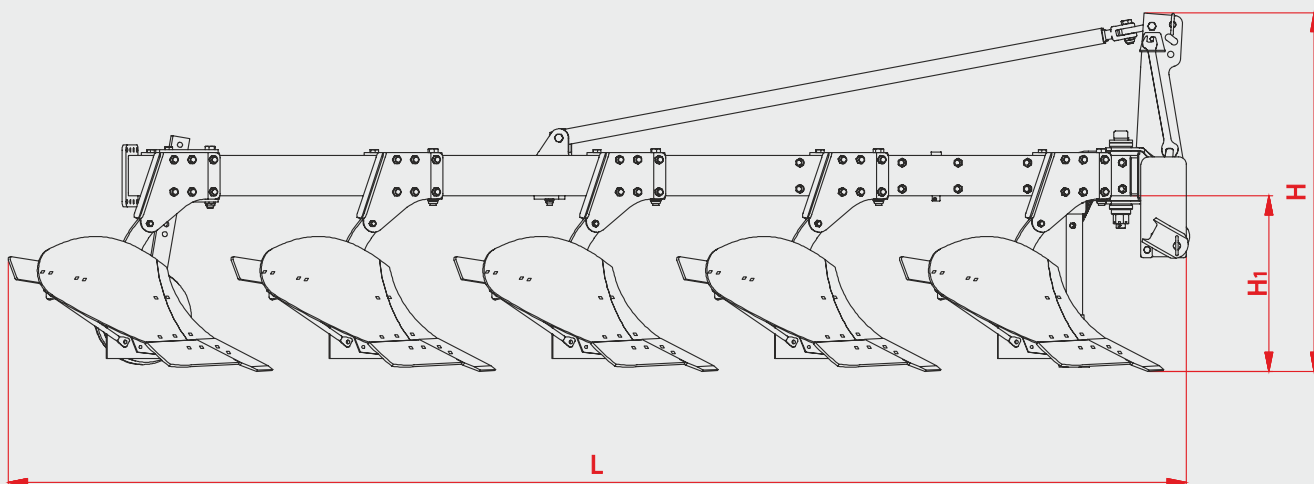
Ploughs, mounted Плуг, навесной



Specifications	Характеристики	Unit Ед. изм.	MAP145 16085	MAP165 16085	MAP165 160915	MAP165 16095
Number of Bodies	Число корпусов	pcs шт	5	5	5	5
Total Length (L)	Общая ширина (L)	mm мм	4100	4200	4200	4200
Total Width (W)	Общая длина (W)	mm мм	2000-2600	2050-2750	2050-2750	2050-2750
Total Height (H)	Общая высота (H)	mm мм	1420	1450	1450	1450
Height (H1)	Высота (H1)	mm мм	720	750	750	750
Working Depth (max)	Рабочая глубина (макс)	cm см	35	40	40	40
Working Width	Рабочая ширина (L1)	mm мм	1550-2250	1550-2250	1700-2400	1775-2500
Space Between Bodies	Расстояние Между Корпусами	mm мм	850	850	915	950
Body Size	Размер Корпуса	inch дюйм	14	16	16	16
Chassis Size	Размер рамы		160x120x8	160x120x8	160x120x8	160x120x8
Required Power	Необходимая мощность	hp лс	120-130	150-160	150-160	160-180
Weight	Масса	kg кг	800	880	900	920

* Manufacturer reserves rights to change them without notice.

* Производитель оставляет за собой право изменять их без уведомления.





agromaster®

Contact:

2.Org.San.Böl Evrenköy Cad. No: 32

42050 Selçuklu, Konya / TURKIYE

Tel. +90 332 235 64 23 - 24

Fax +90 332 233 75 81

agromaster@agromaster.com

www.agromaster.com

