



PNEUMATIC PRECISION PLANTER
СЕЯЛКИ ПНЕВМАТИЧЕСКИЕ ТОЧНОГО ВЫСЕВА

PLANTER A/D



agromaster®

“We know the soil”

www.agromaster.com

PLANTER D PNEUMATIC PLANTER DISC TYPE**СЕЯЛКА ПНЕВМАТИЧЕСКАЯ, ДИСКОВЫМ СОШНИКОМ**

The Planter D model disc type pneumatic planters for precision seeding of corn, sunflower, sugarbeet, cotton, soya and other crops is the ideal answer to the problems of modern agriculture in which maximum efficiency must be combined with minimum cost.

Пневматические Сеялки Planter-D с дисковыми сошниками для точного высева кукурузы, подсолнечника, сахарной свеклы, хлопка, сои и других культур является идеальным ответом на требования современного сельского хозяйства, в котором максимальная эффективность должна сочетаться с минимальными затратами.



PLANTER D8 With fertilizer hopper
С туковой системой





PLANTER D PNEUMATIC PLANTER DISC TYPE

СЕЯЛКА ПНЕВМАТИЧЕСКАЯ, ДИСКОВЫМ СОШНИКОМ



PLANTER D6 With fertilizer hopper
С туковой системой

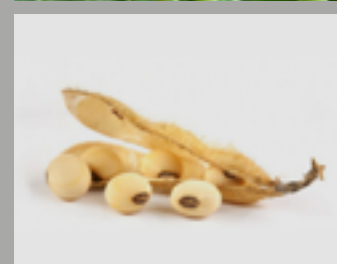
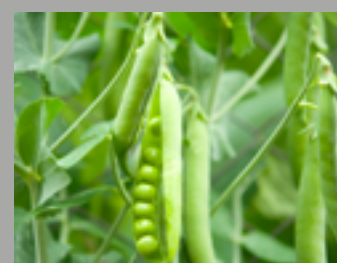


СЕЯЛКИ ПНЕВМАТИЧЕСКИЕ ТОЧНОГО ВЫСЕВА

“We know the soil”



PLANTER D5 Without fertilizer hopper
Без туковой системы



PLANTER D4 With fertilizer hopper
С туковой системой

PLANTER D PNEUMATIC PLANTER DISC TYPE**СЕЯЛКА ПНЕВМАТИЧЕСКАЯ, ДИСКОВЫМ СОШНИКОМ**

Telescopic chassis: The planters with telescopic chassis have transport width from 3.30 m to 3.50 m depending on row spacing. The 6 and 7 row versions are available with 55 and 60 cm spacing for sunflowers and 70, 75 and 80 cm for maize.

Телескопические рамы: Сеялки с телескопической рамой имеют транспортную ширину от 3,30 м до 3,50 м, в зависимости от междурядья. Имеются модификации с 6 и 7 рядами, с междурядьями 55 или 60 см для подсолнечника и 70,75 или 80 см для кукурузы.



PLANTER D6 With Telescopic Chassis
С Телескопические рамы



PLANTER D PNEUMATIC PLANTER DISC TYPE (WITH MICROGRANULATOR)

СЕЯЛКА ПНЕВМАТИЧЕСКАЯ, ДИСКОВЫМ СОШНИКОМ (МИКРОГРАНУЛЯТОРОМ)

Microgranulator is used to incorporate two operations into seeding process by applying insecticides or anti-slug treatments against seedkillers and pests after germination.

With pneumatic distribution a regular supply of microgranules without risk of clogging in the tubes is provided.

Insecticides and anti-slug treatments are released between the two coulter discs. Separating cyclone separates the microgranules from the air stream, so that they fell to the ground only by its own weight.

Микрогранулятор используется для объединения двух операций в процессе посева путем применения инсектицидов или противослизневых препаратов, для дезинфекции почвы и против вредителей после прорастания.

С помощью пневматического распределения обеспечивается регулярная подача микрогранул и предотвращается забивание шлангов.

Инсектициды и противослизневые препараты вносятся между двумя сошниковыми дисками. Разделяющий циклон отделяет микрогранулы от потока воздуха, так чтобы они падали на землю только под действием собственного веса.



PLANTER D PNEUMATIC PLANTER DISC TYPE**СЕЯЛКА ПНЕВМАТИЧЕСКАЯ, ДИСКОВЫМ СОШНИКОМ****X-LARGE
900L****Polyethylene Big
Fertilizer Hopper****PLANTER D6** Double Telescopic with Big Fertilizer Hopper
Двойной телескопической рамы с большой туковой системой**Narrow
Transport 3m**



Technical Specifications* Технические Характеристики*	Unit Ед. изм.	PLANTER D6
Number of Rows / Кол-во рядов	pcs / шт	6
Total Width (W) Ширина (W)	mm / мм ft.in./фут. дюйм	4200 13'9"
Transport Width (W) Транспортная Ширина (W)	mm / мм ft.in./фут. дюйм	3000 9'10"
Total Length (L) Длина (L)	mm / мм ft.in./фут. дюйм	2000 6'7"
Total Height (H) Высота (H)	mm / мм ft.in./фут. дюйм	2050 6'9"
Working Depth Рабочая скорость	mm / мм ft.in./фут. дюйм	0-100 0"-4"
Fertilizer Hopper Capacity Емкость бункера удобрения	kg / кг lbs / фунт	900 237
Seed Hopper Volume Объем бункера семян	dm ³ дм ³	34x6 / 40x6
Space Between Rows (B) Расст. между рядами (B)	mm / мм ft.in./фут. дюйм	700 2'4"
Working Speed / Работой Скорость	km/h км/ч	7-9
PTO Rotation / Вращение ВОМ	rpm / об/мин	540
Tyre Size / Размер шины		6.5x80-15
Required Power / Мощность трактора	hp / лс	90-110
Weight with Fertilizer Hopper (Big) Масса с бункером удобрения (большой)	kg / кг lbs / фунт	1700 3747
Weight without Fertilizer Hopper Масса без бункера удобрения	kg / кг lbs / фунт	1380 3042

* Manufacturer reserves rights to change them without notice./ * Производитель оставляет за собой право изменять

PLANTER D PNEUMATIC PLANTER DISC TYPE**СЕЯЛКА ПНЕВМАТИЧЕСКАЯ, ДИСКОВЫМ СОШНИКОМ**

Planter D offers a number of advantages with respect to traditional planting machines: these include superior speed and, thanks to the dual levelling wheels, a constant planting depth which ensures that the plants emerge at exactly the same height.

Основными отличительными характеристиками Planter D являются: скорость подачи, более высокая, чем у традиционных машин, постоянная глубина посева, которая обеспечивается одной парой колес и приводит к абсолютной равномерности всхожести культур.



PLANTER D6 With big fertilizer hopper
С большой туковой системой



PLANTER A-D TRAILED PNEUMATIC PLANTER AXE AND DISC TYPE**ПРИЦЕПНЫЕ ПНЕВМАТИЧЕСКИЕ СЕЯЛКИ, ДИСКОВЫЕ И АНКЕРНЫЕ**

It is possible to add draw bar system and two tyres controlled by hydraulic lift to our pneumatic planters for trailed planting. The aim of trailed version for pneumatic planters is to save power of tractor, fuel consumption, working time and protect the environment. Trailed Planters A4 and A5 can be used with 50 HP and Planters A6, A7, A8 with 65 HP tractor.

Пневматические сеялки могут быть оснащены прицепным устройством вместе с двумя колесами и гидравлической системой для прицепного посева. Целью прицепной опции для пневматических сеялок является экономия от мощности трактора, расхода топлива, рабочей времени и защиты окружающей среды. Прицепные сеялки Planter A4 и A5 агрегируются к тракторам с мощностью 50 лс и Planter A6, A7, A8 с мощностью 65 лс.



PLANTER A8 & D8 With trailed
С сеялки прицепные

 **HP-65**





The special wide angle cardan shaft with 90° allows to turn planters easily in the field.
Специальный широкий угол карданного вала под 90° позволяет легко поворачивать сеялки на поле.



Trailed Planters D4 and D5 require 55 HP and Planters D6 D7 D8 require 75 HP.

Due to trailed system is an option in all models of Planters this system can be removed and machines can be used as mounted with 3 point linkage.

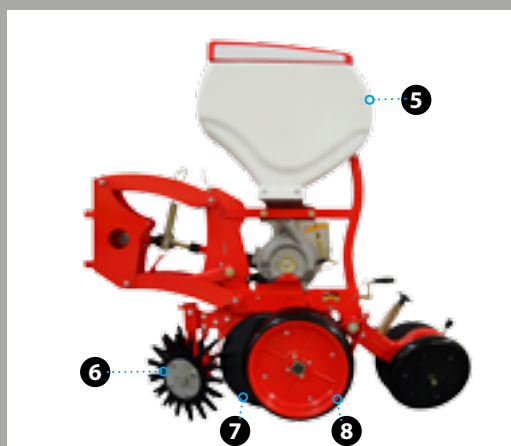
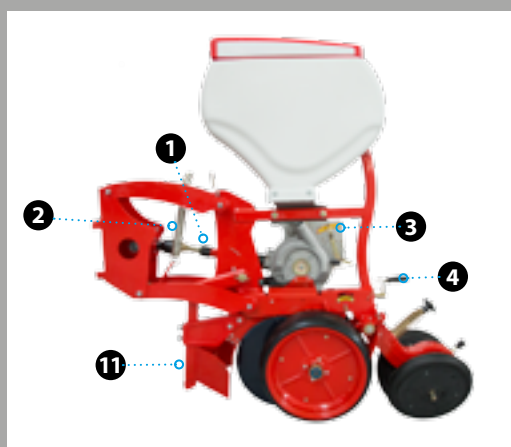
The space between rows can be adjusted from 28 cm up to 75 cm. It is possible also to purchase planter with 100 cm row space as an option.

Прицепные дисковые сеялки Planter D4, D5 требуют мощность 55 лс, Planter D6, D7, D8 требуют 75 лс.

Так как прицепная система является опцией для всех моделей сеялок эту систему можно удалить и использовать машины в виде навесных с помощью 3-х точечной навески.

Расстояние междурядий можно регулировать от 28 см до 75 см. А также можно приобрести сеялку с междурядием до 100 см в качестве опции.





- 1- Quick-release cardan drive with acoustic warning
- 2- Coulter pressure adjustment by handle attached to spring
- 3- Singulator lever for adjusting supply of seeds in the selection chamber
- 4- Seeding depth adjustment
- 5- 40 L Seed Hopper
- 6- Star shaped trash remover
- 7- Disc type coulter
- 8- Support depth wheels with the balance system allowing perfect copy of uneven ground which provides a constant seeding depth
- 9- V shaped rear roller for pressing down and closing seed beds
- 10- High strength aluminium case
- 11- Clod and lump cleaner to clear out obstacles before coulter passes
- 12- Disc for opening gap and removing trash
- 13- Otiflex rear roller for pressing down and closing seed beds
- 14- Heavy type durable frame
- 15- V shaped cast iron press wheel
- 16- Coulter pressure adjustment by handle attached to double spring

- 1- Кардан быстрого отключения с звуковым предупреждением
- 2- Регулировка давления на поверхность почвы с помощью рукоятки приклепленной к пружине
- 3- Рычаг для регулировки подачи семян в камеру захвата
- 4- Регулировка глубины посева
- 5- 40 Л Семенной Бункер
- 6- Игольчатый каток для удаления растительных остатков
- 7- Дисковый сошник
- 8- Опорные колеса с системой баланса позволяющие идеально копировать неровности почвы которое обеспечивает постоянную глубину посева
- 9- V образный задний каток для уплотнения почвы и последующего закрытия посевного ложа
- 10- Прочный алюминиевый картер
- 11- Устройство для удаления камней и комков земли позволяющее отодвигать препятствия перед прохождением сошника
- 12- Диск для прорезания щели и измельчения растительных остатков
- 13- Задний каток Отифлекс для уплотнения почвы и последующего закрытия посевного ложа
- 14- Тяжелый тип прочный рама
- 15- V образный чугунный пресс колесо
- 16- Регулировка давления на поверхность почвы с помощью рукоятки приклепленной к двойной пружине

STANDARD EQUIPMENTS / СТАНДАРТНОЕ ОБОРУДОВАНИЕ



Axe type coulters for fertilizer
Анкерный сошник для внесения удобрения



Clod and lump cleaner to clear out obstacles before
coulters passes / Устройство для удаления камней и комков земли
позволяющее отодвигать препятствия перед прохождением сошника



Mechanical gear shift for quick and easy
configuration / Механическая коробка передач для
быстрой и легкой регулировки



V shaped rear roller for pressing down and
closing seed beds / V образный задний каток для
уплотнения почвы и последующего закрытия посевного ложа



Hydraulic central marker
Гидравлический Центральный маркер

OPTIONAL EQUIPMENTS / НЕОБЯЗАТЕЛЬНЫЙ ОБОРУДОВАНИЕ



Trailed Version in Working Position



Side drawbar in transport position



Foldable hydraulic marker



With an increasing amount of insects killing plants during growing and an increased need of microfertilizer, increases the need of microgranule applicators. Vegetable planters can be equipped with microgranule applicators. The hoppers are made of special grade plastics and have a capacity of 35 litres. The hoppers supply 2 planting units.

OPTIONAL EQUIPMENTS / НЕОБЯЗАТЕЛЬНЫЙ ОБОРУДОВАНИЕ


Planters can be supplied with different versions of electronic control monitors.
 Сеялки могут быть оборудованы различными версиями электронного монитора управления.



Hydraulic marker
 Гидравлический маркер



Double-disc coulters for fertilizer
 Двухдисковый сошник для внесения удобрения



V shaped cast iron press wheel



Disc for opening gap and removing trash
 Диск для прорезания щели и измельчения растительных остатков



Star shaped trash remover
 Игольчатый каток для удаления растительных остатков



Otiflex rear roller for pressing down and closing seed beds / Задний каток Отифлекс для уплотнения почвы и последующего закрытия посевного ложа



Smaller seed press wheel



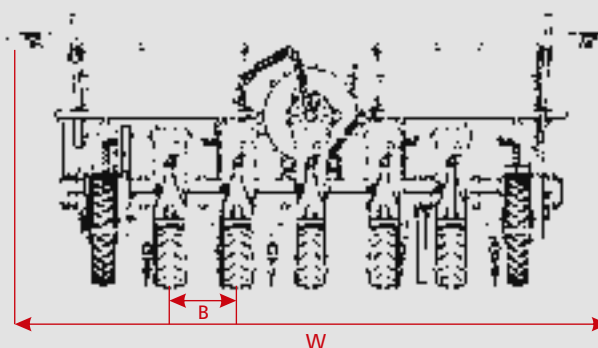
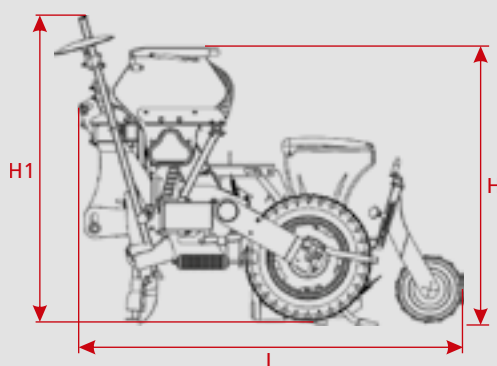
PLANTER D / Pneumatic Planter Disc Type

Сеялка Пневматическая, Дисковым Сошником

Technical Specifications* Технические Характеристики*	Unit Ед. изм.	PLANTER D4	PLANTER D5	PLANTER D6	PLANTER D8
Number of Rows / Кол-во рядов	pcs / шт	4	5	6	8
Total Width (W) Ширина (W)	mm / мм ft.in./фут. дюйм	3000 9'10"	3200 10'6"	4200 13'9"	5600 18'4"
Total Length (L) Длина (L)	mm / мм ft.in./фут. дюйм	2000 6'7"	2000 6'7"	2000 6'7"	2000 6'7"
Total Height (H) Высота (H)	mm / мм ft.in./фут. дюйм	1800 5'11"	1800 5'11"	1800 5'11"	1800 5'11"
Working Depth Рабочая скорость	mm / мм ft.in./фут. дюйм	0-100 0"-4"	0-100 0"-4"	0-100 0"-4"	0-100 0"-4"
Fertilizer Hopper Capacity Емкость бункера удобрения	kg / кг lbs / фунт	160x2 352x2	160x2 352x2	200x2 440x2	160x4 352x4
Fertilizer Hopper Capacity (Big) Емкость бункера удобрения (большой)	kg / кг lbs / фунт	790 1741	790 1741	950 2094	-
Seed Hopper Volume Объем бункера семян	dm ³ / дм ³	34x4 / 40x4	34x5 / 40x5	34x6 / 40x6	34x8 / 40x8
Space Between Rows (B) Расст. между рядами (B)	mm / мм ft.in./фут. дюйм	350-800 1'8"-2'7"	350-800 1'8"-2'7"	350-800 1'8"-2'7"	350-800 1'8"-2'7"
Working Speed работой Скорость	km/h км/ч	4-8	4-8	4-8	4-8
PTO Rotation Вращение ВОМ	rpm об/мин	540			
Tyre Size Размер шины		500-15	500-15	6.5x80-15	6.5x80-15
Required Power Мощность трактора	hp лс	60-65	70-75	85-90	100-110
Weight with Fertilizer Hopper Масса с бункером удобрения	kg / кг lbs / фунт	1000 2204	1200 2645	1425 3141	2050 4519
Weight with Fertilizer Hopper (Big) Масса с бункером удобрения (большой)	kg / кг lbs / фунт	1150 2535	1350 2976	1625 3582	-
Weight without Fertilizer Hopper Масса без бункера удобрения	kg / кг lbs / фунт	820 1807	960 2116	1150 2535	1550 3417

1 inch = 25,4 mm - 1 inch = 0,083 feet (foot) - 1 feet (foot) = 12 inch

* Manufacturer reserves rights to change them without notice. / * Производитель оставляет за собой право изменять их без уведомления.

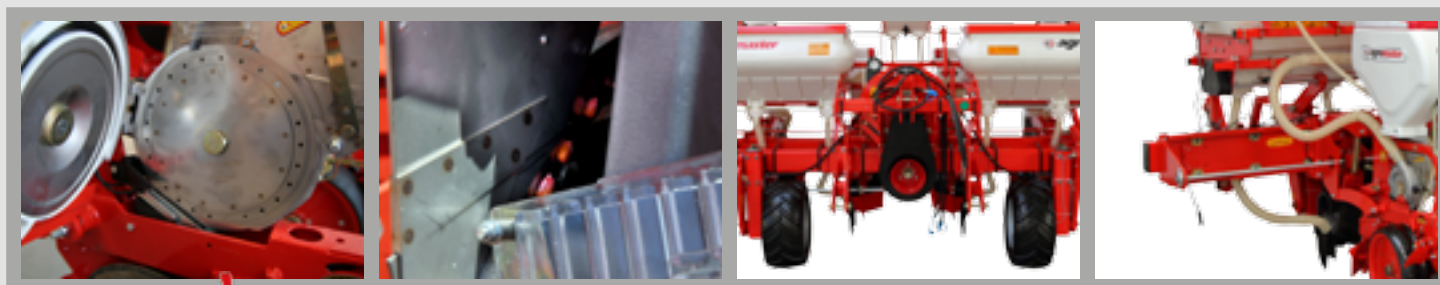


VARY-SPACE PLANTER A-D HYDRAULIC ROW SPACE CONTROL, AXE TYPE AND DISC TYPE
ПНЕВМАТИЧЕСКИЕ СЕЯЛКИ С ГИДРАВЛИЧЕСКИМ РЕГУЛИРОВАНИЕМ
МЕЖДУРЯДИЙ, АНКЕРНЫЕ И ДИСКОВЫЕ

These planters are designed on the principle of multifunctionality, maximum efficiency and easy use. Row space of these planters can be adjusted between 45-70 cm very easily from tractor cabin in 12-15 seconds.

Эти сеялки разработаны по принципу multifunctionality, максимальной эффективности и простоту в использовании. Расстояние междурядий этих сеялок от 45 до 70 см регулируется очень легко из кабины трактора в течении 12-15 секунд.



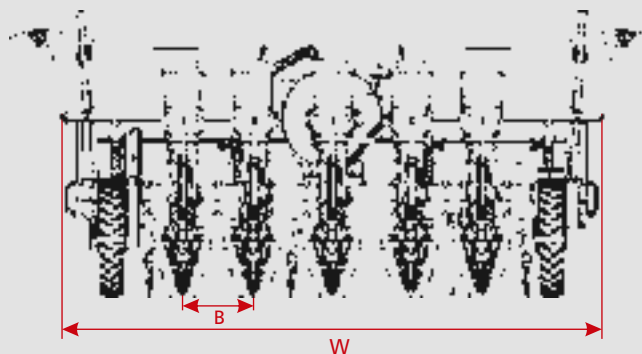
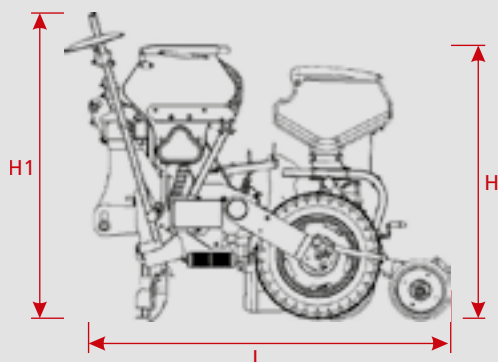


VARY-SPACE PLANTER A / Hydraulic Row Space Control, Axe Type
Пневматические Сеялки С Гидравлическим Регулированием Междурядий, Анкерные

Technical Specifications* Технические Характеристики*	Unit Ед. изм.	PLANTER A4	PLANTER A5	PLANTER A6
Number of Rows / Кол-во рядов	pcs / шт	4	5	6
Total Width (W) Ширина (W)	mm / мм	3000	3200	4200
	ft.in./фут.дюйм	9'10"	10'6"	13'9"
Total Length (L) Длина (L)	mm / мм	2000	2000	2000
	ft.in./фут.дюйм	6'7"	6'7"	6'7"
Total Height (H) Высота (H)	mm / мм	1700	1700	1700
	ft.in./фут.дюйм	5'7"	5'7"	5'7"
Working Depth Рабочая скорость	mm / мм	0-100	0-100	0-100
	ft.in./фут.дюйм	0"-4"	0"-4"	0"-4"
Fertilizer Hopper Capacity Емкость бункера удобрения	kg / кг	160x2	160x2	200x2
	lbs / фунт	352x2	352x2	440x2
Seed Hopper Volume Объем бункера семян	dm ³ дм ³	24x4 / 34x4	24x5 / 34x5	24x6 / 34x6
Space Between Rows (B) Расст. между рядами (B)	mm / мм	450-700	450-700	450-700
	ft.in./фут.дюйм	1'6"-2'4"	1'6"-2'4"	1'6"-2'4"
Working Speed Работой Скорость	km/h км/ч	4-8	4-8	4-8
PTO Rotation Вращение ВОМ	rpm об/мин	540		
Tyre Size Размер шины		23-10.5x12	23-10.5x12	23-10.5x12
Required Power Мощность трактора	hp лс	70-75	75-80	90-100
Weight with Fertilizer Hopper Масса с бункером удобрения	kg / кг	875	1095	1315
	lbs / фунт	1929	2414	2899
Weight without Fertilizer Hopper Масса без бункера удобрения	kg / кг	755	905	1055
	lbs / фунт	1664	1995	2325

1 inch = 25,4 mm - 1 inch = 0,083 feet (foot) - 1 feet (foot) = 12 inch

* Manufacturer reserves rights to change them without notice./ * Производитель оставляет за собой право изменять их без уведомления.

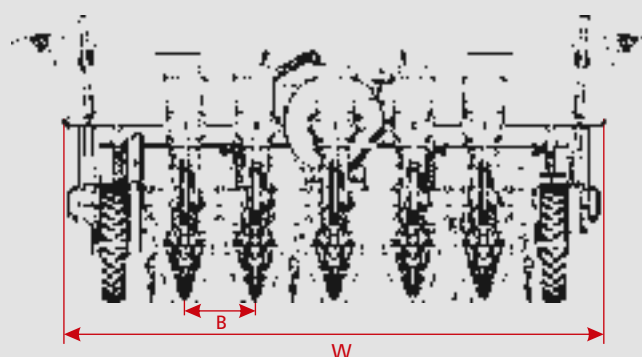
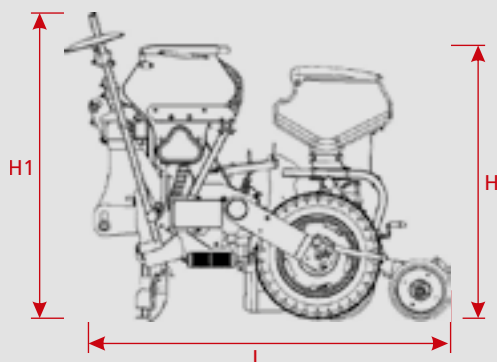


VARY-SPACE PLANTER D / Hydraulic Row Space Control, Disc Type

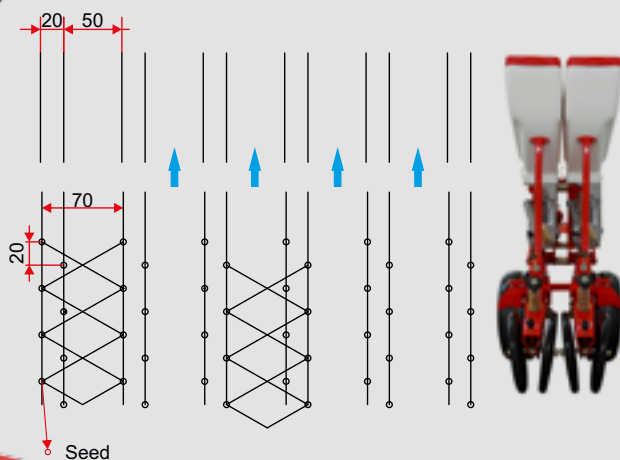
Пневматические Сеялки С Гидравлическим Регулированием Междурядий, Дисковые.

Technical Specifications* Технические Характеристики*	Unit Ед. изм.	PLANTER D4	PLANTER D5	PLANTER D6
Number of Rows / Кол-во рядов	pcs / шт	4	5	6
Total Width (W) Ширина (W)	mm / мм ft.in./фут.дюйм	3000 9'10"	3200 10'6"	4200 13'9"
Total Length (L) Длина (L)	mm / мм ft.in./фут.дюйм	2000 6'7"	2000 6'7"	2000 6'7"
Total Height (H) Высота (H)	mm / мм ft.in./фут.дюйм	1800 5'11"	1800 5'11"	1800 5'11"
Working Depth Рабочая скорость	mm / мм ft.in./фут.дюйм	0-100 0"-4"	0-100 0"-4"	0-100 0"-4"
Fertilizer Hopper Capacity Емкость бункера удобрения	kg / кг lbs / фунт	790 1741	790 1741	850 1873
Seed Hopper Volume Объем бункера семян	dm ³ дм ³	34x4 / 40x4	34x5 / 40x5	34x6 / 40x6
Space Between Rows (B) Расст. между рядами (B)	mm / мм ft.in./фут.дюйм	450-700 1'6"-2'4"	450-700 1'6"-2'4"	450-700 1'6"-2'4"
Working Speed работой Скорость	km/h км/ч	4-8	4-8	4-8
PTO Rotation Вращение ВОМ	rpm об/мин	540		
Tyre Size Размер шины		23-10.5x12	23-10.5x12	23-10.5x12
Required Power Мощность трактора	hp лс	70-75	75-80	90-100
Weight with Fertilizer Hopper Масса с бункером удобрения	kg / кг lbs / фунт	875 1929	1095 2414	1315 2899
Weight without Fertilizer Hopper Масса без бункера удобрения	kg / кг lbs / фунт	755 1664	905 1995	1055 2325

1 inch = 25,4 mm - 1 inch = 0,083 feet (foot) - 1 feet (foot) = 12 inch * Manufacturer reserves rights to change them without notice./ * Производитель оставляет за собой право изменять их без уведомления.



PLANTER D TWIN ROW PNEUMATIC PRECISION PLANTER
PLANTER D6x2 With fertilizer hopper
 С туковой системой

PLANTER D4x2 With fertilizer hopper
 С туковой системой


Can increase yields by 400-500 kg/ha in maize.

Technical Specifications* Технические Характеристики*	Unit Ед. изм.	PLANTER D4x2	PLANTER D6x2
Number of Rows / Кол-во рядов	pcs / шт	8	12
Total Width (W) Ширина (W)	mm / мм	3200	5000
	ft.in./фут. дюйм	10'6"	16'5"
Total Length (L) Длина (L)	mm / мм	1900	2000
	ft.in./фут. дюйм	6'3"	6'7"
Total Height (H) Высота (H)	mm / мм	1550	1550
	ft.in./фут. дюйм	5'1"	5'1"
Working Depth Рабочая скорость	mm / мм	0-100	0-100
	ft.in./фут. дюйм	0"-4"	0"-4"
Fertilizer Hopper Capacity Емкость бункера удобрения	kg / кг	2x160	2x200
	lbs / фунт	2x352	2x440
Seed Hopper Volume Объем бункера семян	dm ³ дм ³	34x6 / 40x6	
Space Between Rows (A) Расст. между рядами (A)	mm / мм	500	500
	ft.in./фут. дюйм	1'8"	1'8"
Space Between Rows (B) Расст. между рядами (B)	mm / мм	200	200
	ft.in./фут. дюйм	8'	8'
Working Speed / работой Скорость	km/h км/ч	4-8	4-8
PTO Rotation / Вращение ВОМ	rpm об/мин	540	
Tyre Size / Размер шины		6.5x80-15	
Required Power / Мощность трактора	hp / лс	90-100	100-110
Weight with Fertilizer Hopper Масса с бункером удобрения	kg / кг	1486	2185
	lbs / фунт	3276	4817
Weight without Fertilizer Hopper Масса без бункера удобрения	kg / кг	1290	1950
	lbs / фунт	2843	4299

1 inch = 25,4 mm - 1 inch = 0,083 feet (foot) - 1 feet (foot) = 12 inch

* Manufacturer reserves rights to change them without notice./ * Производитель оставляет за собой право изменять их без уведомления.



DANA NO-TILL PNEUMATIC PRECISION PLANTER DISC TYPE MOUNTED
СТЕРНЕВАЯ ПРОПАШНАЯ ПНЕВМАТИЧЕСКАЯ СЕЯЛКА НАВЕСНОЙ



PLANTER D6 Double Telescopic with Big Fertilizer Hopper
Двойной телескопической рамы С большой туковой системой



Technical Specifications* Технические Характеристики*	Unit Ед. изм.	DANA-M6	DANA-M8
Number of Rows / Кол-во рядов	pcs / шт	6	8
Total Width (W) Ширина (W)	mm / мм	4200	5600
	ft.in./фут. дюйм	13'9"	18'4"
Transport Width (W ₁) Ширина транспорта (W ₁)	mm / мм	3000	5600
	ft.in./фут. дюйм	9'10"	18'4"
Total Length (L) Длина (L)	mm / мм	2000	2000
	ft.in./фут. дюйм	6'7"	6'7"
Total Height (H) Высота (H)	mm / мм	2050	2050
	ft.in./фут. дюйм	6'9"	6'9"
Working Depth Рабочая скорость	mm / мм	0-100	0-100
	ft.in./фут. дюйм	0"-4"	0"-4"
Fertilizer Hopper Capacity Емкость бункера удобрения	L / л	200x2	160x4
	gallon / галлон	52x2	42x4
Fertilizer Hopper Capacity (Big) Емкость бункера удобрения (большой)	L / л	900	1248
	gallon / галлон	237	329
Seed Hopper Capacity Семян бункера удобрения	dm ³ дм ³	34x6 / 40x6	34x6 / 40x6
Space Between Rows (B) Расст. между рядами (B)	mm / мм	450-800	450-800
	ft.in./фут. дюйм	1'6"-2'7"	1'6"-2'7"
Working Speed работой Скорость	km/h км/ч	7-9	
PTO Rotation Вращение ВОМ	rpm об/мин	540	
Tyre Size / Размер шины		500-15	500-15
Required Power Мощность трактора	hp лс	90-110	90-110
Weight with Fertilizer Hopper Масса с бункером удобрения	kg / кг	1750	2400
	lbs / фунт	3858	5291
Weight with Fertilizer Hopper (Big) Масса с бункером удобрения (большой)	kg / кг	1875	2530
	lbs / фунт	4133	5577
Weight without Fertilizer Hopper Масса без бункера удобрения	kg / кг	1550	2100
	lbs / фунт	3417	4629

1 inch = 25,4 mm - 1 inch = 0,083 feet (foot) - 1 feet (foot) = 12 inch

* Manufacturer reserves rights to change them without notice./ * Производитель оставляет за собой право изменять их без уведомления.



DANA NO-TILL PNEUMATIC PRECISION PLANTER DISC TYPE TRAILED
СТЕРНЕВАЯ ПРОПАШНАЯ ПНЕВМАТИЧЕСКАЯ СЕЯЛКА ПРИЦЕПНАЯ



High pressure turbo fertilizer disc coulters

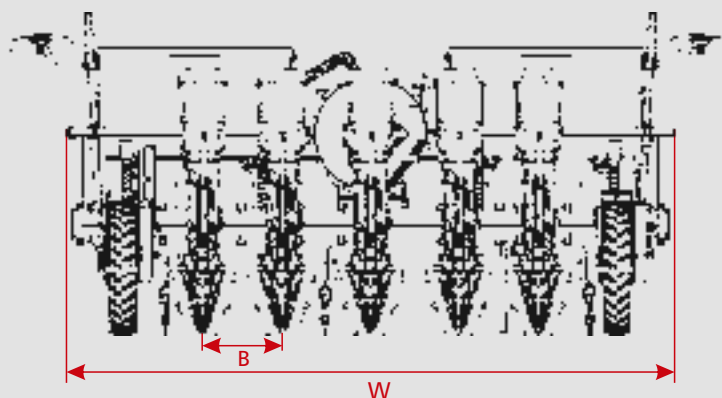
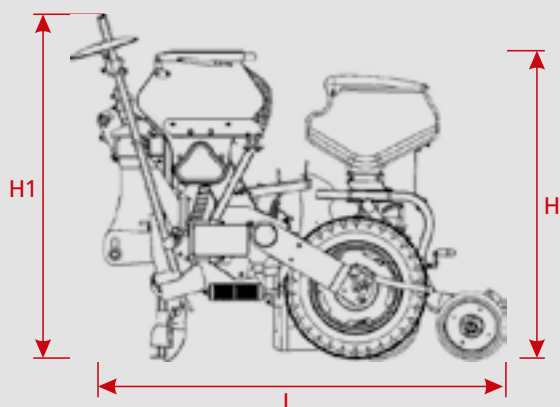


V shaped cast iron press wheel

Technical Specifications* Технические Характеристики*	Unit Ед. изм.	DANA-T4	DANA-T6	DANA-T8
Number of Rows / Кол-во рядов	pcs / шт	4	6	8
Total Width (W) Ширина (W)	mm / мм	3200	4750	5600
	ft.in./фут. дюйм	10'6"	15'7"	18'4"
Total Length (L) Длина (L)	mm / мм	4500	4500	4500
	ft.in./фут. дюйм	14'9"	14'9"	14'9"
Total Height (H) Высота (H)	mm / мм	1900	1900	1900
	ft.in./фут. дюйм	6'3"	6'3"	6'3"
Seed Hopper Capacity Семян бункера удобрения	dm ³ дм ³	50x4	50x6	40x8
Fertilizer Hopper Capacity Емкость бункера удобрения	dm ³ дм ³	680	945	1200
Diameter of Sowing Discs Диаметр посевных дисков	mm / мм	420	420	420
	ft.in./фут. дюйм	17"	17"	17"
Diameter of Discs Sowing Fertilizer Диаметр дисков для удобрений	mm / мм	370	370	370
	ft.in./фут. дюйм	15"	15"	15"
Diameter of Turbo Discs Диаметр турбодисков	mm / мм	370	370	370
	ft.in./фут. дюйм	15"	15"	15"
Space Between Rows (B) Расст. между рядами (B)	mm / мм	450-800	450-800	450-800
	ft.in./фут. дюйм	1'6" -2'7"	1'6" -2'7"	1'6" -2'7"
PTO Rotation Вращение ВОМ	rpm об/мин	540		
Required Power Мощность трактора	hp лс	70	90	110
Total Weight Общая сухая масса	kg / кг	1986	2678	3400
	lbs / фунт	4378	5903	7495

1 inch = 25,4 mm - 1 inch = 0,083 feet (foot) - 1 feet (foot) = 12 inch

* Manufacturer reserves rights to change them without notice./ * Производитель оставляет за собой право изменять их без уведомления.







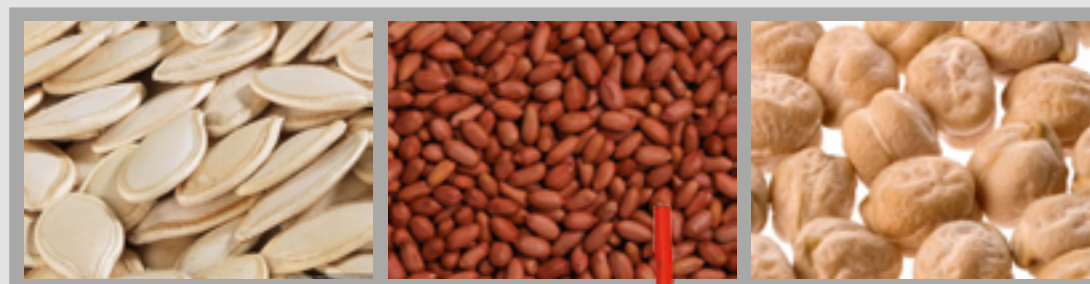
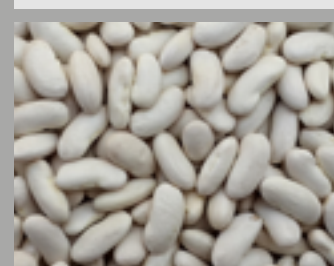
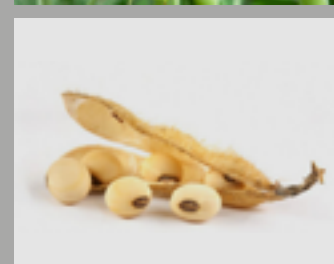
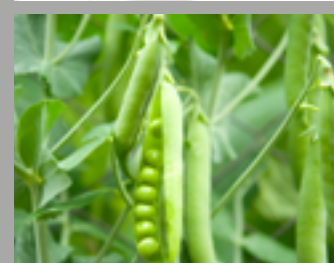
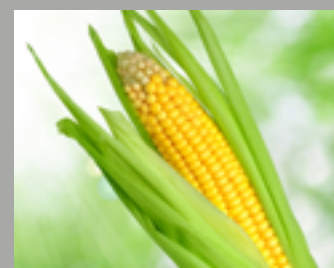
PLANTER A PNEUMATIC PLANTER AXE TYPE**СЕЯЛКА ПНЕВМАТИЧЕСКАЯ, АНКЕРНЫМ СОШНИКОМ**

The Planter A model axe type pneumatic planters for precision seeding of corn, sunflower, sugarbeet, cotton, soya and the other crops on tilled soil is the result of years of experience and development by Agromaster. The pneumatic planters is easy to use, constantly reliable and highly accurate. The planter is available in a number of configurations and with different kinds of frames (fixed, telescoping) to meet the various requirements of different crops.

Пропашные пневматические сеялки Planter A с анкерными сошниками для точного высева кукурузы, подсолнечника, сахарной свеклы, хлопка, сои и других культур на подготовленную почву, представляет собой новое поколение высокоточных универсальных сеялок, являющихся результатом многолетнего опыта Agromaster. Универсальность высеваящих элементов и богатая гамма принадлежностей позволяют получать большое число версий для любого применения и необходимости.

PLANTER A8 With fertilizer hopper
С туковой системой





PLANTER A PNEUMATIC PLANTER AXE TYPE**СЕЯЛКА ПНЕВМАТИЧЕСКАЯ, АНКЕРНЫМ СОШНИКОМ**

Planters without fertilizer and with narrow row space are especially used to sow small seeds. Planters can be supplied with different versions of electronic control monitors.

Сеялки без удобрений и с узким междурядьем особенно используются для посева мелких семян. Сеялки могут быть оборудованы различными версиями электронного монитора управления.

PLANTER A8 Without fertilizer hopper
Без туковой системы



Planter A model planters are especially recommended for sowing on tilled soils without crop residues on the ground. The seeding furrow is made by a drill axe and the seeding depth is set by a parallelogram system between the frame and the rear wheel, which can be adjusted by a mechanical jack. The pressure applied by the seeding unit on the ground is controlled by a spring.

Рекомендуется пользоваться сеялками Planter A для посева пропашных культур на почве с традиционной обработкой. Посев осуществляется анкерным сошником и глубина посева устанавливается с помощью параллелограмной системой между рамой и задним колесом, которого можно регулировать механическим рычагом. Давление посевного аппарата на почву регулируется пружиной.



PLANTER A7 Without fertilizer hopper
Без туковой системы



PLANTER A PNEUMATIC PLANTER AXE TYPE (WITH MICROGRANULATOR)
СЕЯЛКА ПНЕВМАТИЧЕСКАЯ, АНКЕРНЫМ СОШНИКОМ (МИКРОГРАНУЛЯТОРОМ)
PLANTER A6 With fertilizer hopper
 С туковой системой


Narrow Shoe Coulter for Peanut


 Narrow & Shallow shoe coulter
 for sugarbeet, small seeds etc.

 Shoe Coulter for maize,
 sunflower etc.


High Shoe Coulter



Microgranulator is used to incorporate two operations into seeding process by applying insecticides or anti-slug treatments against seedkillers and pests after germination.

With pneumatic distribution a regular supply of microgranules without risk of clogging in the tubes is provided.

Insecticides and anti-slug treatments are released between the two coulter discs. Separating cyclone separates the microgranules from the air stream, so that they fell to the ground only by its own weight.

Микрогранулятор используется для объединения двух операций в процессе посева путем применения инсектицидов или противослизневых препаратов, для дезинфекции почвы и против вредителей после прорастания.

С помощью пневматического распределения обеспечивается регулярная подача микрогранул и предотвращается забивание шлангов.

Инсектициды и противослизневые препараты вносятся между двумя сошниковыми дисками. Разделяющий циклон отделяет микрогранулы от потока воздуха, так чтобы они падали на землю только под действием собственного веса.



Distribution box with external lever, adjusting supply of seeds in the selection chamber by eliminating the doubles. Clean, precise seed release via a seed ejector and clean cut-out of negative pressure

Высевающий механизм с внешним рычагом для регулировки подачи семян в камеру захвата который исключает захват двух семян. Чистый и точный сброс семени по направляющей и четкое отсечение вакуума



PLANTER A PNEUMATIC PLANTER AXE TYPE**СЕЯЛКА ПНЕВМАТИЧЕСКАЯ, АНКЕРНЫМ СОШНИКОМ**

These planters are designed on the principle of multifunctionality, maximum efficiency and easy usage. A wide range of additional accessories such as fertilizer hoppers, different types of coulters, depending on the type of crops, different types of intermediate front and rear rollers, a device for removing stones, lumps of earth and plant residues provide a Planter versatility and allows it to adapt to any conditions.

В основу конструкции сеялки Planter положен принцип multifunctionality, максимальной эффективности и простоты использования. Широкий спектр дополнительного оборудования, такого как устройство для внесения удобрений, различные виды сошников в зависимости от типа культур, различные виды передних промежуточных и задних катков, устройство для удаления камней, комков земли и растительных остатков обеспечивают сеялке Planter универсальность и позволяет адаптировать ее к любым условиям.

PLANTER A5 With fertilizer hopper
С туковой системой



PLANTER A5 Without fertilizer hopper
Без туковой системы



Front wheel with clod cleaner, for pressing and levelling seed bed before opening
Переднее колесо с комнеудалителем для выравнивания и уплотнения грунта перед его открытием сеялки на поле.



Seed knocker standard for sugarbeet



Smaller seed press wheel

PLANTER A PNEUMATIC PLANTER AXE TYPE
СЕЯЛКА ПНЕВМАТИЧЕСКАЯ, АНКЕРНЫМ СОШНИКОМ
PLANTER A4 With Microgranulator
Микрогранулятором

 26xØ4,5 Seed Disc
Maize & Bean

 20xØ3 Seed Disc
Sunflower

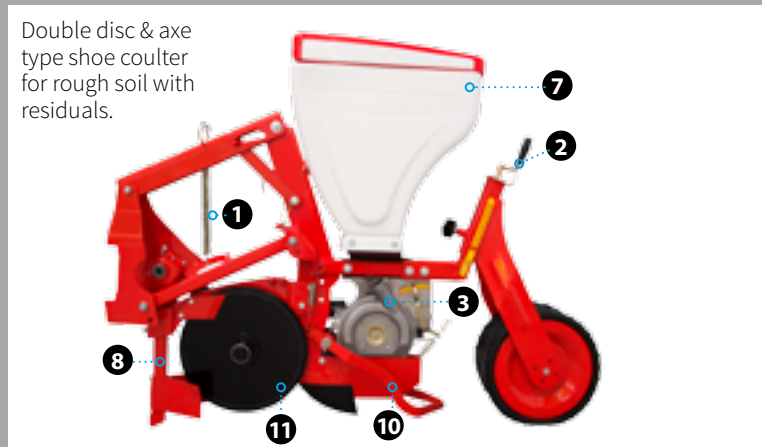
 72xØ3.5 Seed Disc
Cotton & Soybean

 36xØ2 Seed Disc
Sugarbeet


Disc Hole Number	Disc Hole Diameter	Seed Type
10	4,5	Pumpkin
20	3	Sunflower
20	2,5	Melon & Watermelon
26	4,5	Corn & Bean
36	1,5	Okra & Cucumber
36	2	Beet
52	3,5	Soybean
72	1,5-1	Tomato & Spinach
72	2.5	Cotton
72	3,5	Cotton
104	1,2	Onion

PLANTER A PNEUMATIC PLANTER DOUBLE DISC & AXE TYPE





Double disc & axe
type shoe coulters
for rough soil with
residuals.

1- Coulters pressure adjustment by handle attached to spring

2- Seeding depth adjustment

3- Lever for adjusting supply of seeds in the selection chamber

4- Front wheel with clod cleaner, for pressing and levelling seed bed before opening

5- Axe type coulters (big, small)

6- Otiflex rear roller for pressing down and closing seed beds

7- 34 Lt Seed Hopper

8- Clod and lump cleaner to clear out obstacles before coulters pass

9- High strength aluminium case

10- Rear scrapers for covering row with small quantity of earth

11- Double disc coulters

1- Регулировка давления на поверхность почвы с помощью рукоятки приклепленной к пружине

2- Регулировка глубины посева

3- Рычаг для регулировки подачи семян в камеру захвата

4- Переднее колесо с комнеудалителем для выравнивания и уплотнения грунта перед его открытием

5- Анкерный сошник (большой, маленький)

6- Задний каток Отифлекс для уплотнения почвы и последующего закрытия посевного ложа

7- 34 Л Семенной Бункер

8- Устройство для удаления камней и комков земли позволяющее отодвигать препятствия перед прохождением сошника

9- Прочный алюминиевый картер

10- Закрывающие скребки для посыпания земли на посеянный рядок

11- Двойной сошник

STANDARD EQUIPMENTS / СТАНДАРТНОЕ ОБОРУДОВАНИЕ



Axe type coulters for fertilizer
Анкерный сошник для внесения удобрения



Clod and lump cleaner to clear out obstacles before
coulters passes / Устройство для удаления камней и комков земли
позволяющее отодвигать препятствия перед прохождением сошника



Mechanical gear shift for quick and easy
configuration / Механическая коробка передач для
быстрой и легкой регулировки



Otiflex rear roller for pressing down and closing
seed beds / Задний каток Отифлекс для уплотнения почвы и
последующего закрытия посевного ложа



Shoe coulters
Анкерный сошник

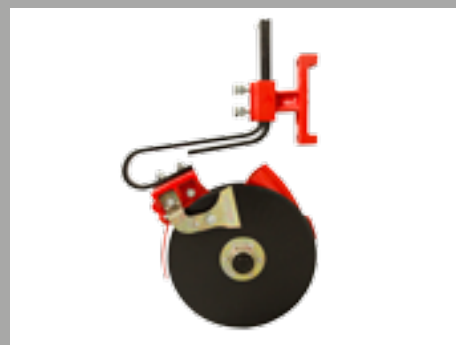


Hydraulic central marker
Гидравлический Центральный маркер

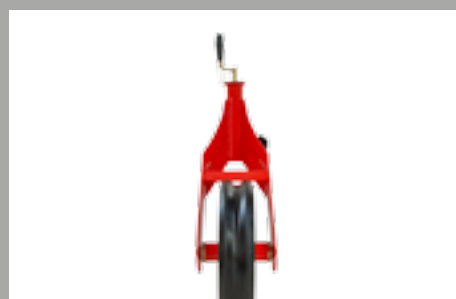


OPTIONAL EQUIPMENTS / НЕОБЯЗАТЕЛЬНЫЙ ОБОРУДОВАНИЕ


Trailed version in working position


 Hydraulic marker
Гидравлический маркер

 Double-disc couler for fertilizer
Двухдисковый сошник для внесения удобрения

 Planters can be supplied with different versions of electronic control monitors.
Сеялки могут быть оборудованы различными версиями электронного монитора управления.

 Disc for opening gap and removing trash
Диск для прорезания щели и измельчения растительных остатков


U shaped rear roller for pressing down and closing seed beds / U образный задний каток для уплотнения почвы и последующего закрытия посевного ложа



Foldable hydraulic marker



With an increasing amount of insects killing plants during growing and an increased need of microfertilizer, increases the need of microgranule applicators. Vegetable planters can be equipped with microgranule applicators. The hoppers are made of special grade plastics and have a capacity of 35 litres. The hoppers supply 2 planting units.



Smaller seed press wheel



Side drawbar in transport position

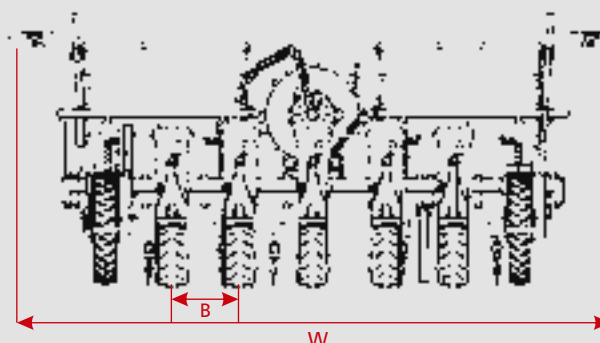
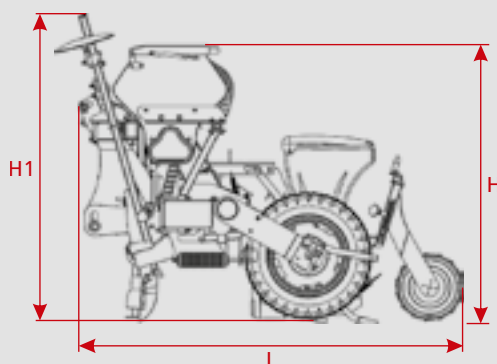


PLANTER A / Pneumatic Planter Axle Type Сеялка Пневматическая, Анкерным Сошником

Technical Specifications* Технические Характеристики*	Unit Ед. изм.	PLANTER A4	PLANTER A5	PLANTER A6	PLANTER A8
Number of Rows / Кол-во рядов	pcs / шт	4	5	6	8
Total Width (W) Ширина (W)	mm / мм ft.in./фут. дюйм	3000 9'10"	3200 10'6"	4200 13'9"	5600 18'4"
Total Length (L) Длина (L)	mm / мм ft.in./фут. дюйм	2000 6'7"	2000 6'7"	2000 6'7"	2000 6'7"
Total Height (H) Высота (H)	mm / мм ft.in./фут. дюйм	1700 5'7"	1700 5'7"	1700 5'7"	1700 5'7"
Working Depth Рабочая скорость	mm / мм ft.in./фут. дюйм	0-100 0"-4"	0-100 0"-4"	0-100 0"-4"	0-100 0"-4"
Fertilizer Hopper Capacity Емкость бункера удобрения	kg / кг lbs / фунт	160x2 352x2	160x2 352x2	200x2 440x2	160x4 352x4
Fertilizer Hopper Capacity (Big) Емкость бункера удобрения (большой)	kg / кг lbs / фунт	790 1741	790 1741	950 2094	- -
Seed Hopper Volume Объем бункера семян	dm ³ дм ³	24x4 / 34x4	24x5 / 34x5	24x6 / 34x6	24x8 / 34x8
Space Between Rows (B) Расст. между рядами (B)	mm / мм ft.in./фут. дюйм	280-800 11"-2'7"	280-800 11"-2'7"	280-800 11"-2'7"	280-800 11"-2'7"
Working Speed работой Скорость	km/h км/ч	4-8	4-8	4-8	4-8
PTO Rotation Вращение ВОМ	rpm об/мин	540			
Tyre Size Размер шины		500-15	500-15	6.5x80-15	6.5x80-15
Required Power Мощность трактора	hp лс	60-65	70-75	80-90	95-100
Weight with Fertilizer Hopper Масса с бункером удобрения	kg / кг lbs / фунт	840 1851	1000 2204	1120 2469	1480 3262
Weight with Fertilizer Hopper (Big) Масса с бункером удобрения (большой)	kg / кг lbs / фунт	1000 2204	1150 2535	1350 2976	- -
Weight without Fertilizer Hopper Масса без бункера удобрения	kg / кг lbs / фунт	680 1499	760 1675	880 1940	1130 2491

1 inch = 25,4 mm - 1 inch = 0,083 feet (foot) - 1 feet (foot) = 12 inch

* Manufacturer reserves rights to change them without notice. / * Производитель оставляет за собой право изменять их без уведомления.





agromaster®



🏠 Buyukkayacik Mahallesi Org. San. Bolgesi Evrenkoy Cad. No:32 • Selcuklu/Konya/TURKEY

☎ +90 332 235 64 23

✉ info@agromaster.com

🌐 www.agromaster.com

Since
1962