



agromaster®



We
know
the soil...

Angle Frame Moldboard Ridger
Грядообразователь с угловым
отвалом





Tarm Ekipmanlari Merkezi

Farm Equipment Center



Angle Frame Moldboard Ridger

Грядообразователь с угловым отвалом

The primary soil tillage machine is mounted and trailed from tractor's hydraulic lifting unit and universal three point linkage system. Therefore transportation to the field can be easily done.

Furrow opener is placed over adjustable angle chassis. It has an opportunity to enter between rows as demanded width due to its adjustable moldboards.

The usage aim of the machine is to open furrows between rows and ridging for row-planted seeds such as; corn, sunflower, cotton, etc.

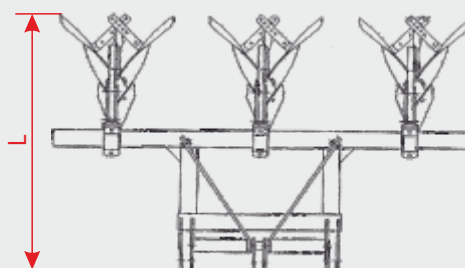
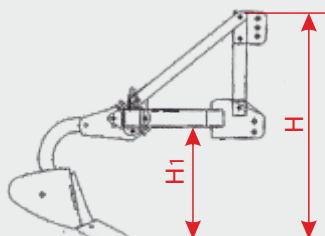
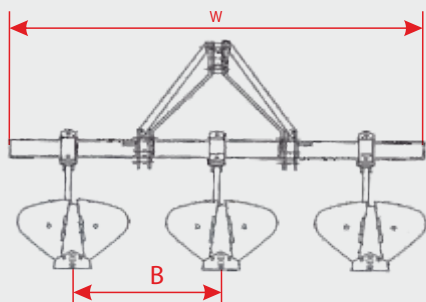
Грядообразователь с угловым отвалом, предназначенный для первичной (основной) обработки почвы, устанавливается на гидравлическое подъемно-навесное устройство трактора с помощью универсальной трехточечной системы подвески, что обеспечивает легкую транспортировку грядоделателя до поля.

Грядообразователь устанавливается на шасси с регулируемым углом. Благодаря регулируемым отвалам обеспечивается возможность входа в междурядья любой ширины.

Агрегат используется для нарезки борозд между рядами и окучивания посаженных в ряды семян таких, как кукурузные, подсолнечные, хлопковые и др. семена.



Canal Opener Грядообразователи



Specifications	Характеристики	Unit Ед. изм.	MR 2	MR 3	MR 4	MR 5
Number of the bodies	Число корпусов	pcs шт	2	3	4	5
Total Width (W)	Общая длина (W)	mm мм	1300	2100	2900	3700
Total Length (L)	Общая ширина (L)	mm мм	700	800	800	800
Total Height (H)	Общая высота (H)	mm мм	1250	1250	1250	1250
Distance between bodies (B)	Расстояние между корпусами (B)	mm мм	600-950	600-950	600-950	600-950
Furrow bottom depth	Ширина дна канала	mm мм	250	250	250	250
Furrow width	Ширина корпуса	mm мм	300-340-460	300-340-460	300-340-460	300-340-460
Working Depth (max)	Рабочая глубина (макс)	mm мм	200-350	200-350	200-350	200-350
Weight	Масса	kg кг	147	223	370	450
Required Power	Необходимая мощность	hp лс	35-40	40-45	60-70	80-90

* Manufacturer reserves rights to change them without notice.

* Производитель оставляет за собой право изменять их без уведомления.





agromaster®

Contact:

2.Org.San.Böl Evrenköy Cad. No: 32

42050 Selçuklu, Konya / TURKIYE

Tel. +90 332 235 64 23 - 24

Fax +90 332 233 75 81

agromaster@agromaster.com

www.agromaster.com

