



agromaster®



**We
know
the soil...**

Hydraulic

Levelling Blade with Wheel

Отвал планировочный гидравлический



www.agromaster.com



Tarm Ekipmanlari Merkezi

Farm Equipment Center



agromaster
SACILAR

agromaster

Hydraulic Levelling Blade with Wheel

Отвал планировочный гидравлический

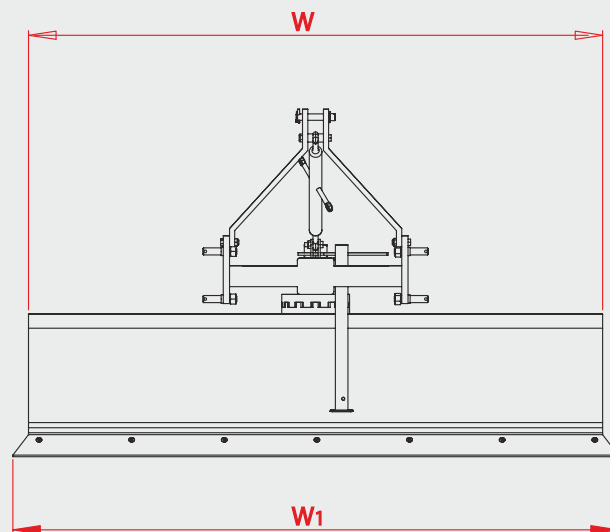
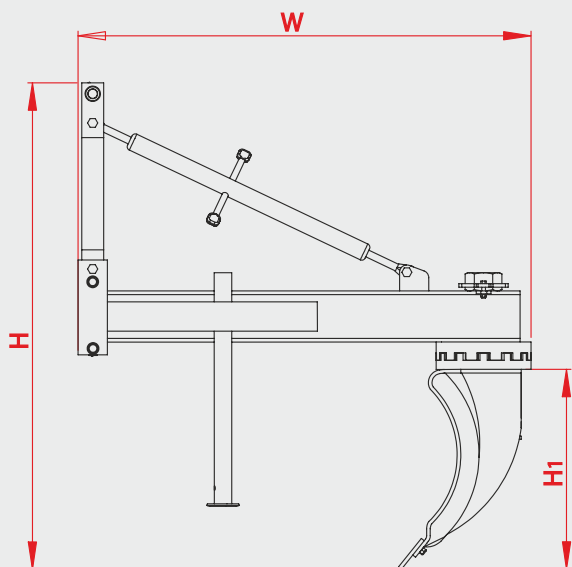


Agromaster Levelling Blades are mounted to tractors by three point linkage system. These Levelling Blades can be used in various purposes like making a field way, land levelling, opening ditches and filling. Blades are produced from special steel to prevent corrosion and breakings. Also both sides of these removable blades can be used. By the help of depth wheels the control of levelling depth can be done more easily.

Планировочный отвал Agromaster устанавливается на трактор с помощью трехточечной системы подвески. Планировочный отвал используется для таких целей как выравнивание грунта, прокладка дорог в полях, выравнивание и закапывания ям и траншей. Отвал выполнен из специальной стали для предотвращения коррозии и поломок. Имеется возможность использования обеих сторон отвала. С помощью опорных колес на много легко удается применять регулировку глубины выравнивания.



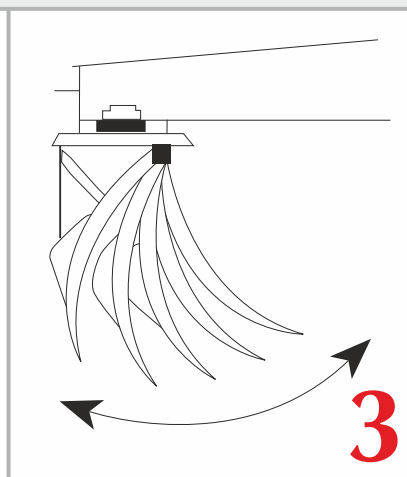
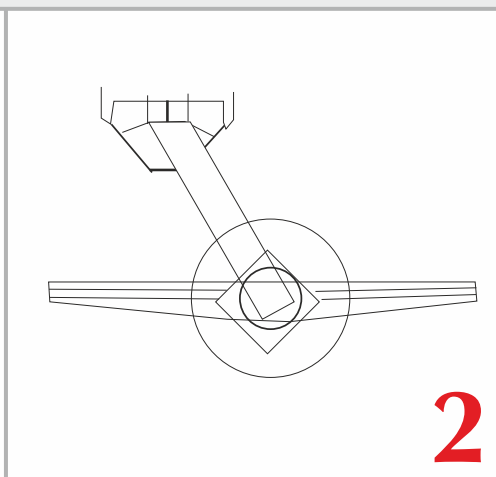
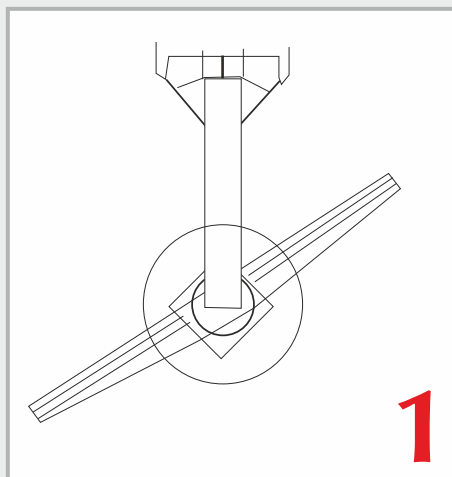
Levelling Blades Планировщики



Blade rotation
Вращение отвала

Offset adjustment
Офсетная настройка

Take-angle adjustment
Настройка угла наклона



Specifications*	Характеристики*	Units Ед. изм.	TKT 200	TKT 250	TKT 300	TKT 350	TKT 400
Overall Width (W)	Общая длина (W)	mm мм	2000	2500	3000	3500	4000
Scraper Height (H)	Скребок Высота (H)	mm мм	700	700	700	700	700
Working width	Рабочая ширина	mm мм	2000	2500	3000	3500	4000
Linkage of Suspension System	Система подвеса	CAT	II	II	II	II	II
Number of Blades	Количество ножей	pcs	1	1	1	1	1
Blade rotation	Вращение отвала		Hydraulic	Hydraulic	Hydraulic	Hydraulic	Hydraulic
Offset adjustment	Офсетная настройка		Hydraulic	Hydraulic	Hydraulic	Hydraulic	Hydraulic
Take-angle adjustment	Настройка угла наклона		Mechanic	Mechanic	Mechanic	Mechanic	Mechanic
Required power	Необходимая мощность	hp лс	50-60	60-70	70-80	85-90	95-110
Weight	Общая масса	kg кг	720	760	800	860	920

* Manufacturer reserves rights to change them without notice.

* Производитель оставляет за собой право изменять их без уведомления.



agromaster®

Contact:

2.Org.San.Böl Evrenköy Cad. No: 32

42050 Selçuklu, Konya / TURKIYE

Tel. +90 332 235 64 23 - 24

Fax +90 332 233 75 81

agromaster@agromaster.com

www.agromaster.com

