

**INTERROW ROTARY CULTIVATOR**  
**Междурядный фрезерный культиватор**

**AMELE**



**INTERROW CULTIVATOR**  
**Междурядный культиватор**

**YCM/YCMF**



**INTERROW FOLDABLE CULTIVATOR**  
**Междурядный культиватор, складной**

**MARS**



**agromaster®**

**“We know the soil”**

[www.agromaster.com](http://www.agromaster.com)

## Interrow Rotary Cultivator Междурядный фрезерный культиватор

Interrow Rotary Cultivator is an ENVIRONMENTALLY FRIENDLY machine that destroys the weeds existing between the rows of the plants such as (corn, beet, sunflower, cotton, potato, tomato, pepper etc.) that are planted on the rows without damaging the plants and thus ensures that the plants get the adequate nutrients and water from the soil. The row space can be adjusted by sliding the units on the main frames. The working depth is adjusted by the 2 displaceable wheels located on the main frame. The working depth of the units may be different depending on the products and plant space.

Thanks to the optional fertilizer box and the furrow opener apparatus, the fertilizer that has been scattered during the hoeing is made to be mixed with the soil homogenously and after this mixture is piled up towards the plant root the plant benefits hugely from the fertilizer with the middle-breaking procedure.

Междурядный культиваторы фрезерные - предназначены для междурядной обработки, уничтожения сорняков между рядами без повреждения выращиваемых технических культур как (кукуруза, свекла, подсолнечник, хлопок, картофель и т. д.) и обеспечения получения из почвы питательных веществ и воды. Междурядие можно отрегулировать, сдвинув корпуса на раме. Рабочая глубина регулируется двумя смещаемыми колесами, расположенными на раме.

Благодаря дополнительного бункера и сошников для удобрений, удобрение смешивается с почвой и после этого перемешанная однородная масса попадает в корень растения, что позволяет легко проникнуть питательным веществам к корневой системе растений.



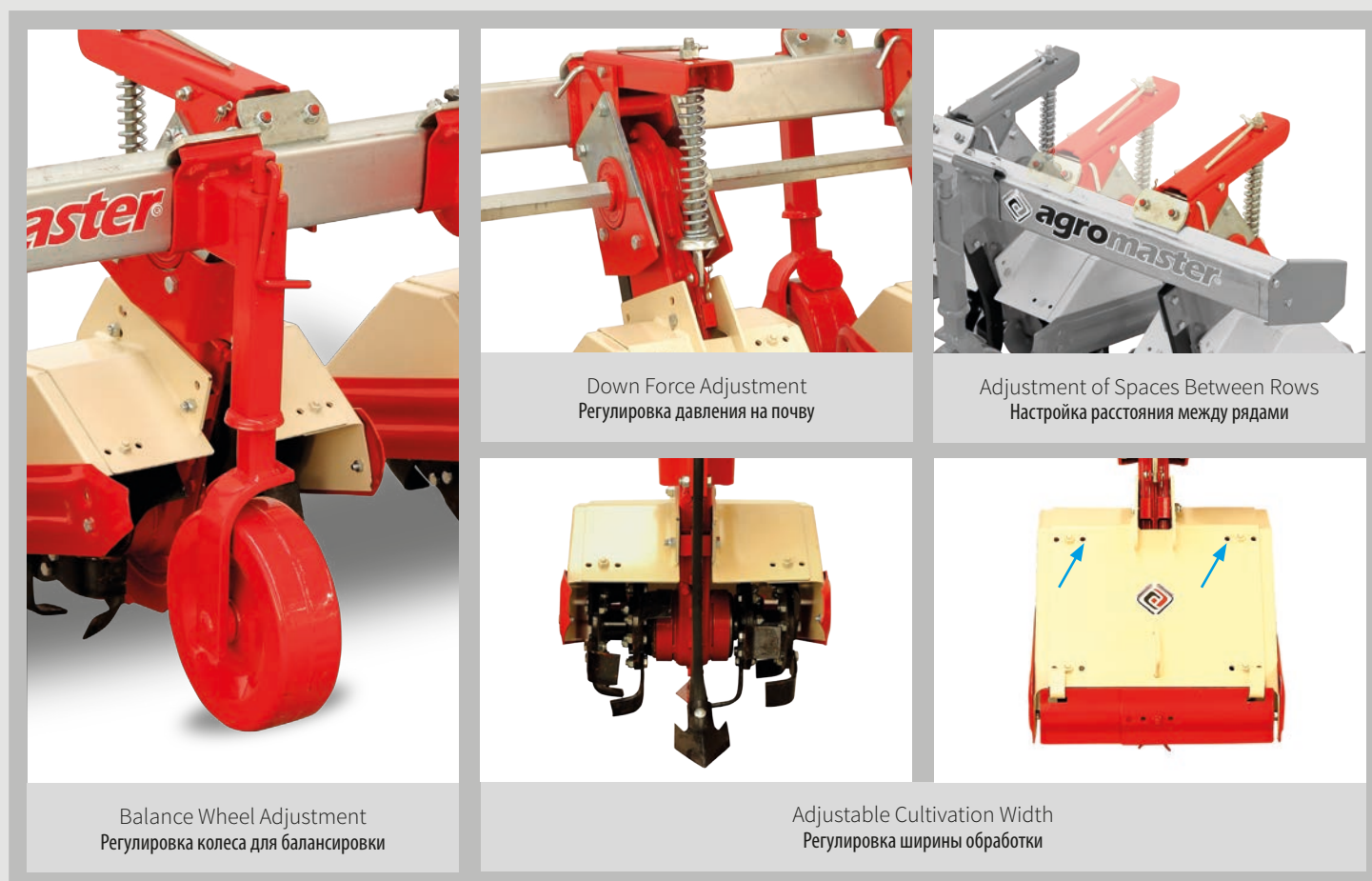
## Interrow Rotary Cultivator Междурядный фрезерный культиватор

# AMELE

| Technical Specifications*<br>Техническая Характеристика | Unit<br>Ед.изм.  | AMELE 2A | AMELE 3 | AMELE 4 | AMELE 5 | AMELE 6 | AMELE 7 | AMELE 8 |
|---|------------------|----------|---------|---------|---------|---------|---------|---------|
| Number of Units<br>Количество корпусов                  | pcs<br>шт        | 2        | 3       | 4       | 5       | 6       | 7       | 8       |
| Working Depth<br>Глубина обработки                      | mm / мм          | 100      | 100     | 100     | 100     | 100     | 100     | 100     |
|   | ft.in./фут. дюйм | 4"       | 4"      | 4"      | 4"      | 4"      | 4"      | 4"      |
| Overall Width<br>Общая ширина                           | mm / мм          | 2030     | 2030    | 2530    | 3030    | 2530    | 4830    | 3030    |
|   | ft.in./фут. дюйм | 6'8"     | 6'8"    | 8'4"    | 9'11"   | 8'4"    | 15'10"  | 9'11"   |
| Overall Length<br>Общая длина                           | mm / мм          | 1200     | 1200    | 1200    | 1200    | 1200    | 1200    | 1200    |
|   | ft.in./фут. дюйм | 3'11"    | 3'11"   | 3'11"   | 3'11"   | 3'11"   | 3'11"   | 3'11"   |
| Overall Height<br>Общая высота                          | mm / мм          | 1100     | 1100    | 1100    | 1100    | 1100    | 1100    | 1100    |
|   | ft.in./фут. дюйм | 3'7"     | 3'7"    | 3'7"    | 3'7"    | 3'7"    | 3'7"    | 3'7"    |
| P.T.O.Rotations<br>Вращение ВОМ                         | rpm<br>об/м      | 540      |         |         |         |         |         |         |
| Required Power<br>Требуемая мощность                    | hp<br>лс         | 25       | 30      | 40      | 60      | 50      | max.60  | max.80  |
| Total Weight<br>Общая Масса                             | kg / кг          | 370      | 430     | 520     | 620     | 645     | 860     | 900     |
|   | lbs / фунт       | 815      | 947     | 1146    | 1366    | 1421    | 1895    | 1984    |

1 inch = 25,4 mm - 1 inch = 0,083 feet (foot) - 1 feet (foot) = 12 inc

\* Manufacturer reserves rights to change them without notice./ \* Производитель оставляет за собой право изменять их без уведомления.



Down Force Adjustment  
Регулировка давления на почву

Adjustment of Spaces Between Rows  
Настройка расстояния между рядами

Balance Wheel Adjustment  
Регулировка колеса для балансировки

Adjustable Cultivation Width  
Регулировка ширины обработки

## Interrow Cultivator Междурядный культиватор

The primary soil tillage machine is mounted from tractor's hydraulic lifting unit and universal three point linkage system. Therefore transportation to the field can be easily done.

Machine is produced as 3, 5, 7, 9, 11, 13, 15, 17 and 19 rows and used for hoeing of plants. Detrimental effect of weeds on the plants starts 1-1,5 months later from the planting date. The machine is used for rising of soil and weeding during the growing period of plants. This process accelerates growing of the plants. Row space of machine is adjustable and fertilizing mechanism can be added according to demand.

Междурядный культиватор производится в вариантах с 3, 5, 7, 9, 11, 13, 15, 17 и 19 рядами и используется для проведения прополки, рыхления и насыщение воздухом пространства между рядами растений. Отрицательное влияние сорняков сказывается на растениях спустя 1-1,5 месяца после посадки. Этот агрегат предназначен для рыхления почвы и проведения прополки в период вегетации растений. Данный процесс ускоряет рост и развитие растений. Имеется возможность регулировки расстояния между рядами; по требованию может быть установлен аппарат для внесения удобрений.



## Interrow Cultivator Междурядный культиватор

## YCM/YCMF



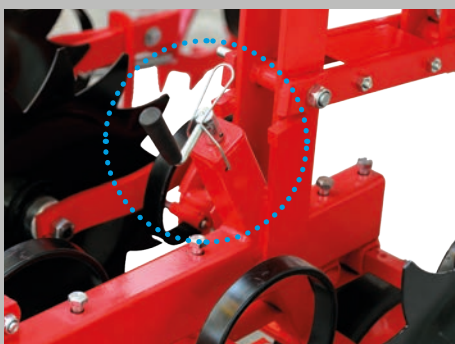
Precision Fertilizer Application Norm  
Настройка точной нормы внесения удобрений



Lid system discharge all fertilizer in the hoppers. /  
Система крышки для сброса всего удобрений в бункерах.



Optional Canal Opener  
Дополнительный окучник каналов



Depth Adjustment  
Регулировка Глубины



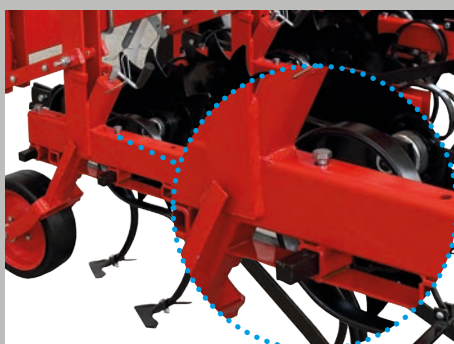
Roller Force Adjustment  
Регулировка силы прижима катка



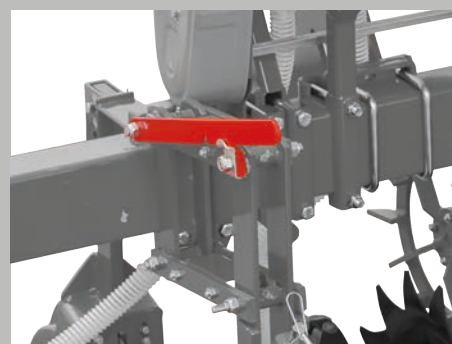
Optional rear roller provide to crumbling the soil  
and smooth soil surface. / Дополнительный задний каток  
обеспечивает измельчение и выравнивание почвы.



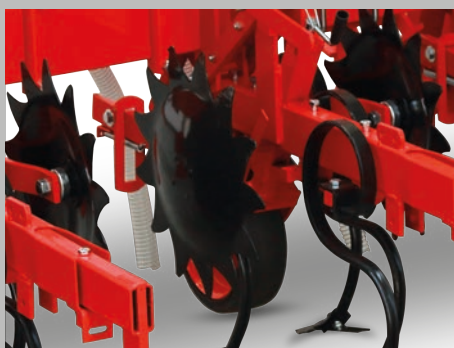
Balance Wheel Adjustment  
Регулировка колеса для балансировки



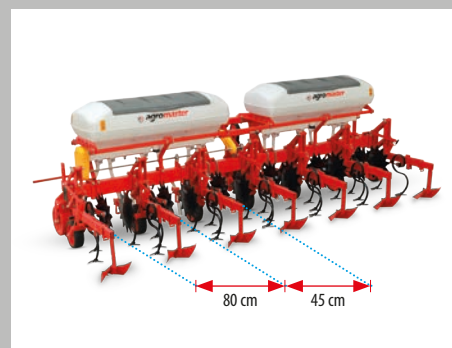
Tines Distance Adjustment  
Регулировка расстояния между лапами



Unit Locking Adjustment  
Регулировка блокировки устройства

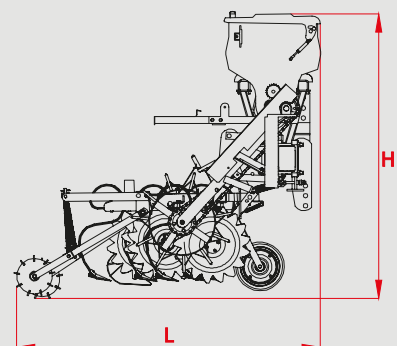
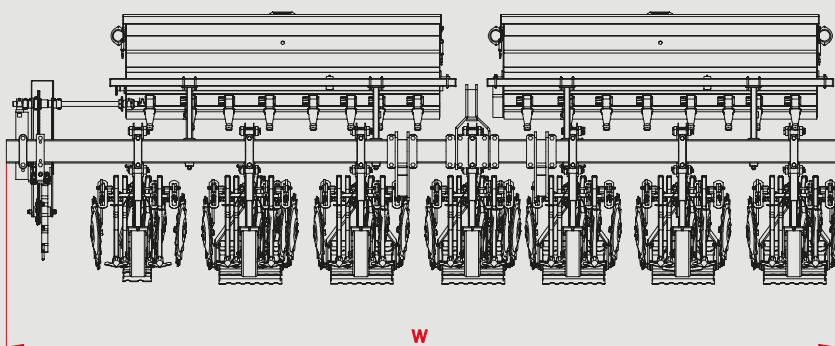


Star Disc Adjustment  
Регулировка звездочного диска



Changeable Space Between Rows  
Сменное расстояние между рядами

**Interrow Cultivator**  
**Междурядный культиватор**



## Interrow Cultivator Междурядный культиватор

## YCM/YCMF

| Technical Specifications*<br>Техническая Характеристика | Unit<br>Ед.изм.  | YCM 3                     | YCM 5     | YCM 6     | YCM 7     | YCM 9     |
|---|------------------|---------------------------|-----------|-----------|-----------|-----------|
| Number of Units<br>Количество корпусов                  | pcs<br>шт        | 3                         | 5         | 6         | 7         | 9         |
| Number of Tines<br>Количество лап                       | pcs<br>шт        | 13                        | 21        | 26        | 31        | 41        |
| Total Width (W)<br>Общая ширина                         | mm / мм          | 2070                      | 3000      | 3000      | 4500      | 6000      |
|   | ft.in./фут. дюйм | 6'10"                     | 9'10"     | 9'10"     | 14'9"     | 19'8"     |
| Total Length (L)<br>Общая длина                         | mm / мм          | 2300                      | 2300      | 2300      | 2300      | 2300      |
|   | ft.in./фут. дюйм | 7'7"                      | 7'7"      | 7'7"      | 7'7"      | 7'7"      |
| Total Height (H)<br>Общая высота                        | mm / мм          | 950                       | 950       | 950       | 950       | 950       |
|   | ft.in./фут. дюйм | 3'1"                      | 3'1"      | 3'1"      | 3'1"      | 3'1"      |
| Working Width / Рабочая ширина                          |                  | Adjustable / Регулируемый |           |           |           |           |
| Space Between Units<br>Расстояние между рядами          | mm / мм          | 450-800                   | 450-800   | 450-800   | 450-800   | 450-800   |
|   | ft.in./фут. дюйм | 1'6"-2'7"                 | 1'6"-2'7" | 1'6"-2'7" | 1'6"-2'7" | 1'6"-2'7" |
| Required Power<br>Необходимая мощность                  | hp<br>лс         | 45                        | 55        | 60        | 75        | 90        |
| Total Weight<br>Общая Масса                             | kg / кг          | 505                       | 620       | 690       | 790       | 1100      |
|   | lbs / фунт       | 1113                      | 1366      | 1521      | 1741      | 2425      |

## With Fertilizer Hopper / С бункером для удобрений

| Technical Specifications*<br>Техническая Характеристика | Unit<br>Ед.изм.  | YCMF 3                    | YCMF 5    | YCMF 6    | YCMF 7    | YCMF 9    |
|---|------------------|---------------------------|-----------|-----------|-----------|-----------|
| Number of Units<br>Количество корпусов                  | pcs<br>шт        | 3                         | 5         | 6         | 7         | 9         |
| Number of Tines<br>Количество лап                       | pcs<br>шт        | 13                        | 21        | 26        | 31        | 41        |
| Total Width (W)<br>Общая ширина                         | mm / мм          | 2070                      | 3300      | 3300      | 4800      | 6300      |
|   | ft.in./фут. дюйм | 6'10"                     | 10'10"    | 10'10"    | 15'9"     | 20'8"     |
| Total Length (L)<br>Общая длина                         | mm / мм          | 2300                      | 2300      | 2300      | 2300      | 2300      |
|   | ft.in./фут. дюйм | 7'7"                      | 7'7"      | 7'7"      | 7'7"      | 7'7"      |
| Total Height (H)<br>Общая высота                        | mm / мм          | 1450                      | 1450      | 1450      | 1450      | 1450      |
|   | ft.in./фут. дюйм | 4'9"                      | 4'9"      | 4'9"      | 4'9"      | 4'9"      |
| Working Width / Рабочая ширина                          |                  | Adjustable / Регулируемый |           |           |           |           |
| Space Between Units<br>Расстояние между рядами          | mm / мм          | 450-800                   | 450-800   | 450-800   | 450-800   | 450-800   |
|   | ft.in./фут. дюйм | 1'6"-2'7"                 | 1'6"-2'7" | 1'6"-2'7" | 1'6"-2'7" | 1'6"-2'7" |
| Fertilizer Hopper Capacity<br>Емкость бункера удобрений | dm <sup>3</sup>  | 210x1                     | 175x2     | 175x2     | 280x2     | 400x2     |
| Required Power<br>Необходимая мощность                  | hp<br>лс         | 55                        | 65        | 70        | 85        | 100       |
| Total Weight<br>Общая Масса                             | kg / кг          | 605                       | 800       | 870       | 970       | 1250      |
|   | lbs / фунт       | 1333                      | 1763      | 1918      | 2138      | 2755      |

1 inch = 25,4 mm - 1 inch = 0,083 feet (foot) - 1 feet (foot) = 12 inc

\* Manufacturer reserves rights to change them without notice. / \* Производитель оставляет за собой право изменять их без уведомления.

## **Interrow Foldable Cultivator** **Междурядный культиватор, складной**

The Interrow Foldable Cultivator is mounted from tractor's hydraulic lifting unit and universal three point linkage system. Therefore transportation to the field can be easily done.

Foldable Interrow Cultivator is produced as 5-7-9-11 rows for hoeing of plants. The machine is used for rising of soil and weeding control during growing period of plants.

Machine is entirely designed for being easily adjusted, dismantled or to change new elements. Space between rows is adjustable and fertilizing mechanism can be added according to demand.

Междурядный складной культиватор производится в вариантах с 3, 5, 7, 9, 11 рядами и используется для проведения прополки, рыхления и насыщение воздухом пространства между рядами растений. Отрицательное влияние сорняков сказывается на растениях спустя 1-1,5 месяца после посадки. Этот агрегат предназначен для рыхления почвы и проведения прополки в период вегетации растений. Данный процесс ускоряет рост и развитие растений. Имеется возможность регулировки расстояния между рядами; по требованию может быть установлен аппарат для внесения удобрений.





## Interrow Foldable Cultivator Междурядный культиватор, складной

# MARS



The spacing between the individual working units can be changed easily by loosening the screws that connect the main frame of the machine with the working units.

Расстояние между отдельными рабочими корпусами можно легко изменить, ослабив винты, которые соединяют основную раму с корпусами.



Optional fertilizing mechanism can be added according to demand.

Дополнительно может быть добавлен бункер для внесения удобрений



Interrow Cultivator equipped with guide disc that guide the interrow cultivator in such a way so that it maintains the direction of travel even at a higher speed and even in rough terrain.

Междурядный культиватор оснащен маркерным диском, который направляет культиватор чтобы он поддерживал направление движения даже на более высоких скоростях и в неровных поверхностях.



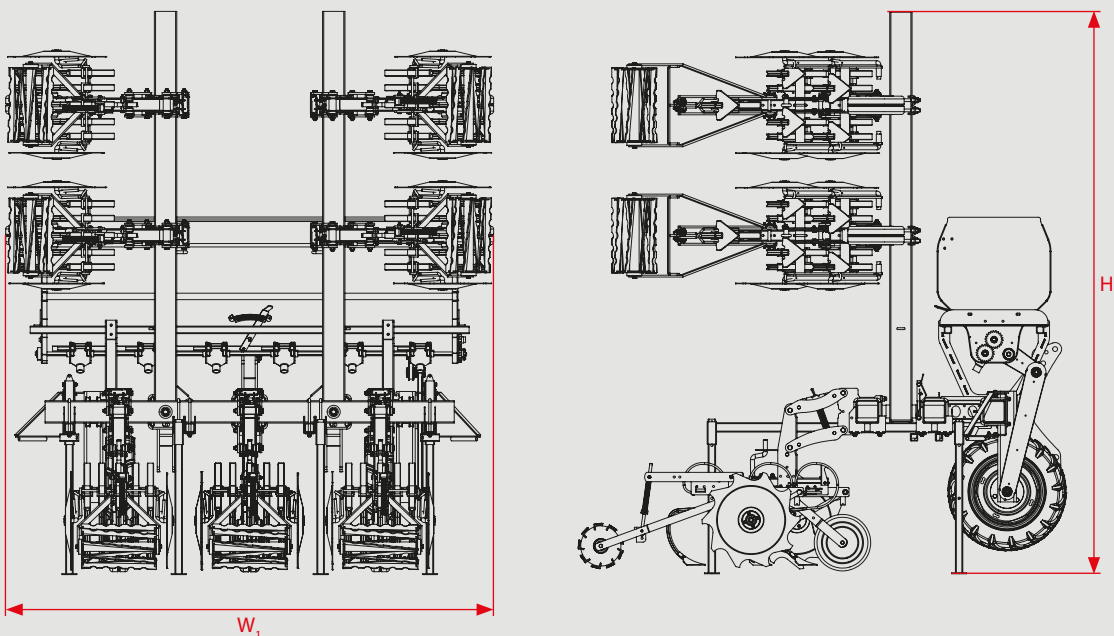
Interrow cultivators are equipped with foldable wings that can be folded in transport position within 2.5m.

Междурядный культиватор оснащен складными рамами, которых можно сложить в транспортное положение в пределах 2,5 м.

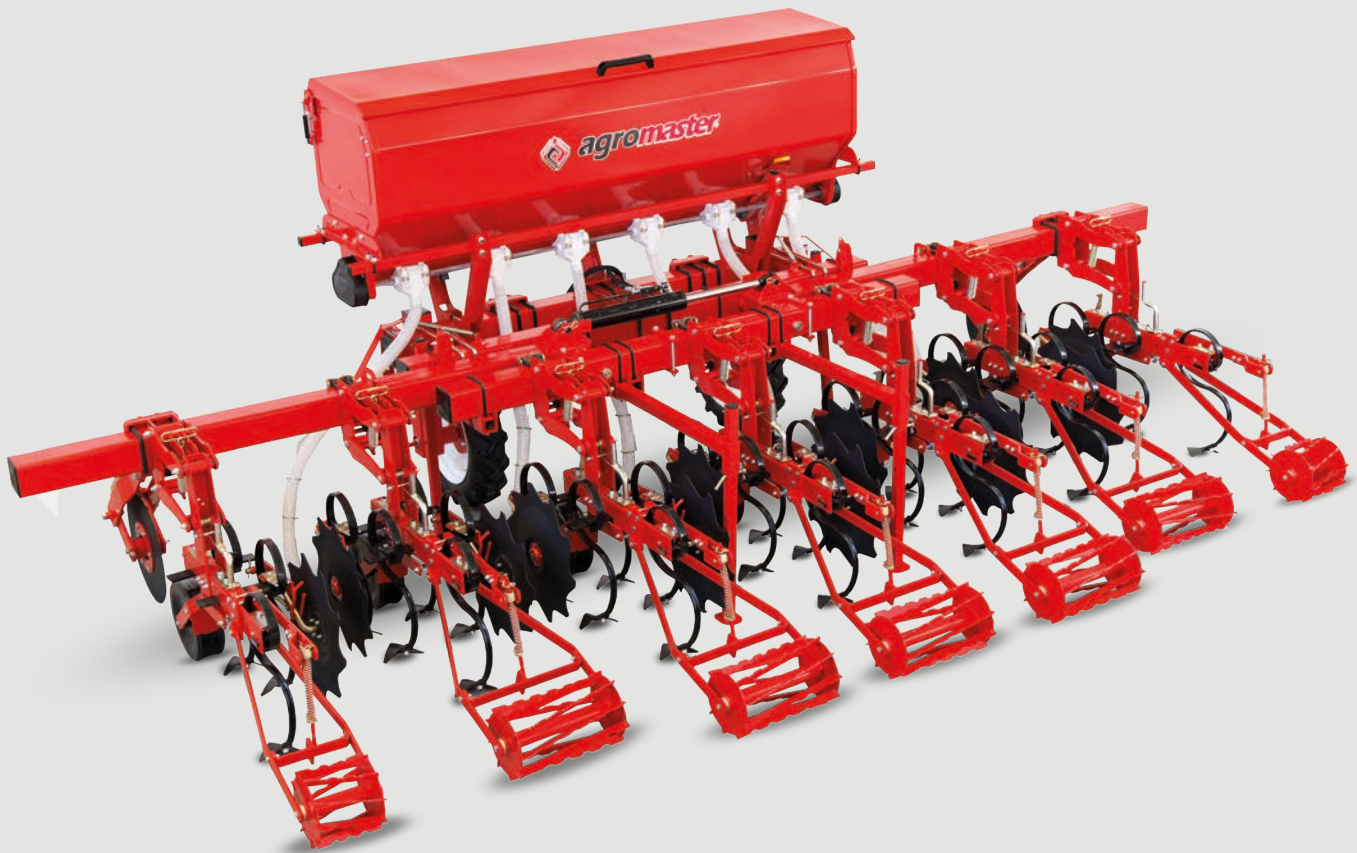


The rear roller provide to crumbling the soil and smooth soil surface.

Дополнительный задний каток обеспечивает измельчение и выравнивание почвы.



**Interrow Cultivators with Spring Tine, Foldable**  
**Междурядный культиватор со складными пружинными зубами**



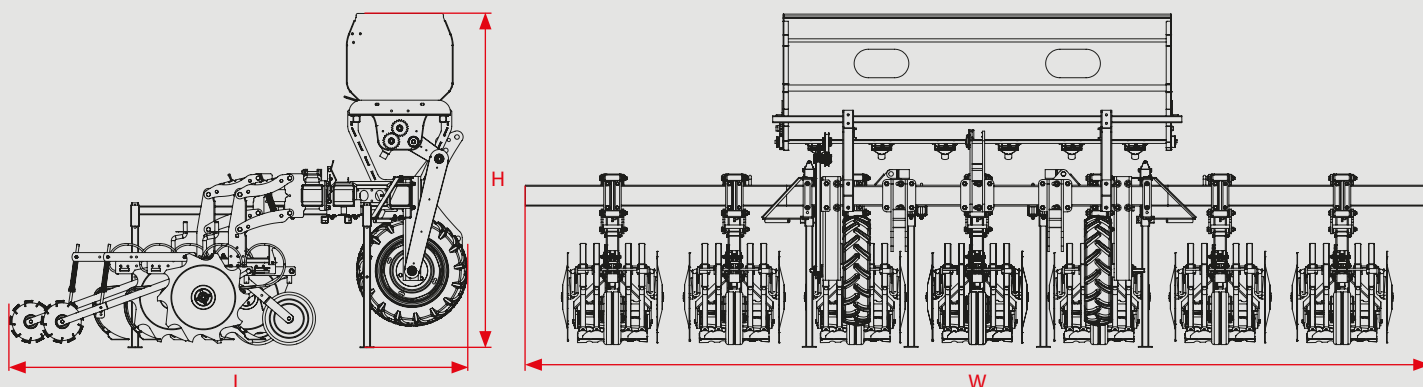
## Interrow Cultivators with Spring Tine, Foldable Междурядный культиватор со складными пружинными зубами

# MARS

| Technical Specifications*<br>Техническая Характеристика | Unit<br>Ед.изм.                   | MARS 5                    | MARS 7     | MARS 9     |
|---|-----------------------------------|---------------------------|------------|------------|
| Number of Units<br>Количество единиц                    | pcs<br>шт                         | 5                         | 7          | 9          |
| Number of Tines<br>Число корпусов                       | pcs<br>шт                         | 25                        | 35         | 45         |
| Total Width (W)<br>Общая ширина                         | mm / мм                           | 3850                      | 5240       | 5240       |
|   | ft.in./фут. дюйм                  | 12'8"                     | 17'2"      | 17'2"      |
| Total Length (L)<br>Общая длина                         | mm / мм                           | 2700                      | 2700       | 2700       |
|   | ft.in./фут. дюйм                  | 8'10"                     | 8'10"      | 8'10"      |
| Total Height (H)<br>Общая высота                        | mm / мм                           | 1830                      | 1830       | 1830       |
|   | ft.in./фут. дюйм                  | 6'                        | 6'         | 6'         |
| Working Width<br>Рабочая ширина                         |                                   | Adjustable / Регулируемый |            |            |
| Transport Width (W <sub>t</sub> )<br>Транспорт ширина   | mm / мм                           | 2500                      | 2500       | 3200       |
|   | ft.in./фут. дюйм                  | 8'2"                      | 8'2"       | 10'6"      |
| Transport Height (H <sub>t</sub> )<br>Транспорт высота  | mm / мм                           | 2150                      | 2900       | 3600       |
|   | ft.in./фут. дюйм                  | 7'1"                      | 9'6"       | 11'10"     |
| Space Between Units<br>Пространство между блоками       | mm / мм                           | 450-750                   | 450-750    | 450-750    |
|   | ft.in./фут. дюйм                  | 1'6"-2'6"                 | 1'6"-2'6"  | 1'6"-2'6"  |
| Fertilizer Hopper Capacity<br>Емкость бункера удобрения | dm <sup>3</sup> / дм <sup>3</sup> | 790                       | 790        | 790        |
| Tyre Size   |                                   | 6.50/80-15                | 6.50/80-15 | 6.50/80-15 |
| Required Power<br>Необходимая мощность                  | hp<br>лс                          | 70                        | 90         | 110        |
| Total Weight<br>Общая Масса                             | kg / кг                           | 1260                      | 1440       | 1620       |
|   | lbs / фунт                        | 2777                      | 3174       | 3571       |

1 inch = 25,4 mm - 1 inch = 0,083 feet (foot) - 1 feet (foot) = 12 inc

\* Manufacturer reserves rights to change them without notice./ \* Производитель оставляет за собой право изменять их без уведомления.





**agromaster®**



🏠 Buyukkayacik Mahallesi Org. San. Bolgesi Evrenkoy Cad. No:32 • Selcuklu/Konya/TURKEY

☎ +90 332 235 64 23

✉ info@agromaster.com

🌐 www.agromaster.com

Since  
**1962**

