



FERTILIZER SPREADER, MOUNTED
РАЗБРАСЫВАТЕЛЬ УДОБРЕНИЙ, НАВЕСНОЙ

FIRTINA



FERTILIZER SPREADER, TRAILED
РАЗБРАСЫВАТЕЛЬ УДОБРЕНИЙ, ПРИЦЕПНОЙ

FIRTINA T2



FERTILIZER SPREADER, TRAILED
РАЗБРАСЫВАТЕЛЬ УДОБРЕНИЙ, ПРИЦЕПНОЙ

FIRTINA T4



agromaster®

"We know the soil"

www.agromaster.com

FIRTINA FERTILIZER SPREADER, MOUNTED

РАЗБРАСЫВАТЕЛЬ УДОБРЕНИЙ, НАВЕСНОЙ

FIRTINA model Fertilizer Spreaders are produced with double discs, 900, 1200 and 1500 liters capacities and 10-16, 18-24, 24-36 m working width.

These mounted type fertilizer spreaders are mounted to tractor's universal three point linkage system and hydraulic top link.

Spreading discs made from stainless steel material. Horizontal mixer provides falling of fertilizer onto spreading discs easily. Fertilizer spreading degree can be easily adjusted by means of hydraulic lift.

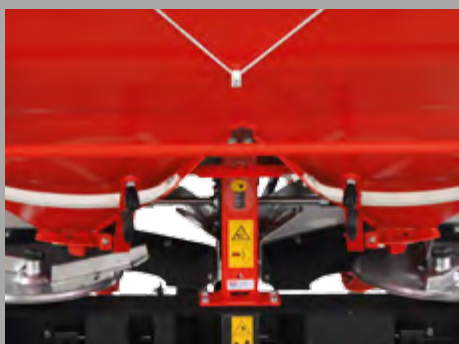
When fertilizing the agricultural fields surrounding, the limiter mounted on the machine enables the prevention of fertilizing out of the field. The limiter prevents the mineral fertilizer to harm the environment and enables the most efficient use of the fertilizer. The limiter can be mounted on the right or left side of the machine. It would be sufficient to use the limiter on just one side.

Разбрасыватель Удобрений, FIRTINA производится с двумя дисками, вместимостями 900, 1200, 1500 л и ширинами захвата 10-16, 18-24, 24-36 м.

Разбросные диски, сделаны из нержавеющей стали. Горизонтальный миксер обеспечивает свободное падение удобрения на диски.

Норму внесения удобрения можно регулировать посредством гидравлики.





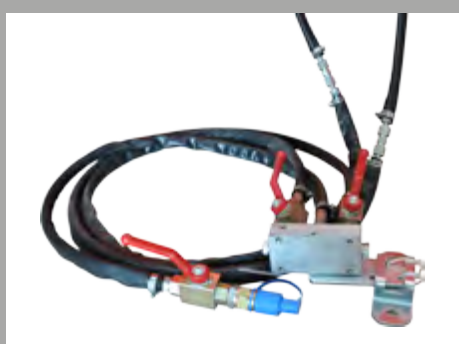
Spread rate chart
Шкала нормы внесения



Stainless steel discs with adjustable vanes
Нержавеющие диски с регулируемыми лопастями



Horizontal type gearbox
Горизонтальный редуктор



Hydraulic control vents
Гидравлические вентили



Limiter for field borders
Ограничитель для границ полей

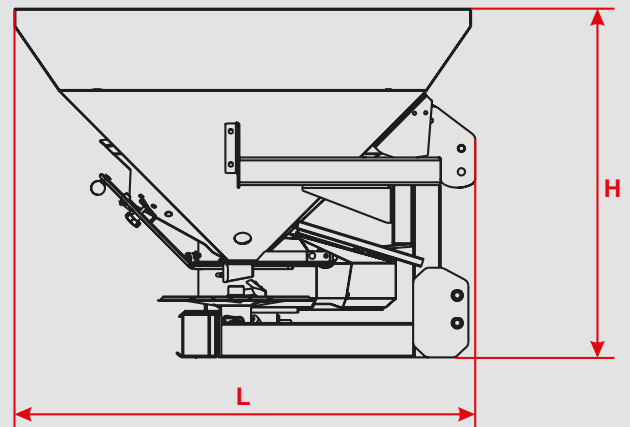
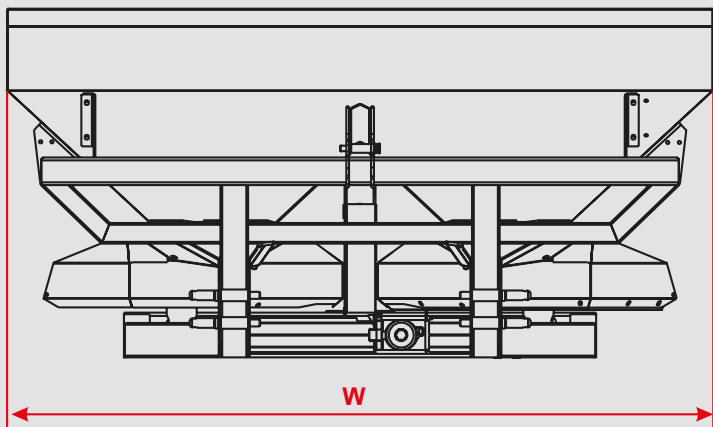


DOUBLE DISC
900 L



Technical Specifications* Техническая Характеристика	Unit Ед.изм.	FIRTINA 900	FIRTINA 1200	FIRTINA 1500
Hopper Capacity Вместимость бункера	lt/л	900	1200	1500
	gallon/галлон	237	317	396
Number of Disc Количество дисков	pcs/шт.	2	2	2
Working Width Ширина захвата	m/м ft.in./фут. дюйм	10-16 / 33'-52'	10-16 / 33'-52'	10-16 / 33'-52'
		18-24 / 59'-79'	18-24 / 59'-79'	18-24 / 59'-79'
		24-36 / 79'-118'	24-36 / 79'-118'	24-36 / 79'-118'
Total Width (W) Общая ширина	mm/мм	2300	2300	2300
	ft.in./фут. дюйм	7'7"	7'7"	7'7"
Total Length (L) Общая длина	mm/мм	1420	1420	1420
	ft.in./фут. дюйм	4'8"	4'8"	4'8"
Total Height (H) Общая высота	mm/мм	1040	1240	1450
	ft.in./фут. дюйм	3'5"	4'1"	4'9"
Category Категория		II	II	III
Transmission Type Редуктор		1/1	1/1	1/1
Mixing System Смешивающая система		Horizontal		
PTO Rotation Частота оборотов ВОМ	rpm об/мин	540		
Required Power Необходимая мощность	hp л.с.	85-90	95-100	110-130
Total Weight Общая масса	kg/кг	380	398	420
	lbs/фунт	837	877	925

1 inch = 25,4 mm - 1 inch = 0,083 feet (foot) - 1 feet (foot) = 12 inch * Manufacturer reserves rights to change them without notice./ * Производитель оставляет за собой право изменять их без уведомления.



FIRTINA FERTILIZER SPREADER, TRAILED**РАЗБРАСЫВАТЕЛЬ УДОБРЕНИЙ, ПРИЦЕПНОЙ**

Trailed type FIRTINA model Fertilizer Spreaders are produced with double discs, 2500 and 3000 liters capacities and 10-16, 18-24, 24-36 m working width.

These fertilizer spreaders are attached to tractor's drawbar.

Spreading discs made from stainless steel material.

Horizontal mixer provides falling of fertilizer onto spreading discs easily. Fertilizer spreading degree can be easily adjusted by means of hydraulic lift.

Разбрасыватель Удобрений, FIRTINA производится с двумя дисками, вместимостями 2500, 3000 л и шириной захвата 10-16, 18-24, 24-36 м.

Разбросные диски, сделаны из нержавеющей стали. Горизонтальный миксер обеспечивает свободное падение удобрения на диски.

Норму внесения удобрения можно регулировать посредством гидравлики.





FIRTINA FERTILIZER SPREADER, TRAILED, TANDEM

РАЗБРАСЫВАТЕЛЬ УДОБРЕНИЙ, ПРИЦЕПНОЙ, ТАНДЕМ

Trailed type FIRTINA model Fertilizer Spreaders are produced with double discs, 2500 and 3000 liters capacities and 10-16, 18-24, 24-36 m working width.

These fertilizer spreaders are attached to tractor's drawbar. Spreading discs made from stainless steel material.

Horizontal mixer provides falling of fertilizer onto spreading discs easily. Fertilizer spreading degree can be easily adjusted by means of hydraulic lift.

By the help of tandem system all four wheels are always in contact with the ground surface so the machines ride over the roughest terrain in balance and in a same spreading level.

Разбрасыватель Удобрений, FIRTINA производится с двумя дисками, вместимостями 2500, 3000 л и шириной захвата 10-16, 18-24, 24-36 м.

Разбросные диски, сделаны из нержавеющей стали Горизонтальный миксер обеспечивает свободное падение удобрения на диски.

Норму внесения удобрения можно регулировать посредством гидравлики.

Благодаря тандемной системы все четыре колеса всегда находятся в контакте с поверхностью земли, так что машины ездят на грубой поверхности в балансе и в регулярном уровне.







Hydraulic control vents
Гидравлические вентили



Stainless steel discs with adjustable vanes
Нержавеющие диски с регулируемыми лопастями



Spread rate chart
Шкала нормы внесения



Horizontal type gearbox
Горизонтальный редуктор



Mudguards
Брызговики



Loading platform
Платформа для загрузки



High maneuverability with adapter power transfer shaft / Высокая маневренность с помощью переходника между карданами



Extra large fertilizer hopper capacity
Большая емкость бункера для удобрений



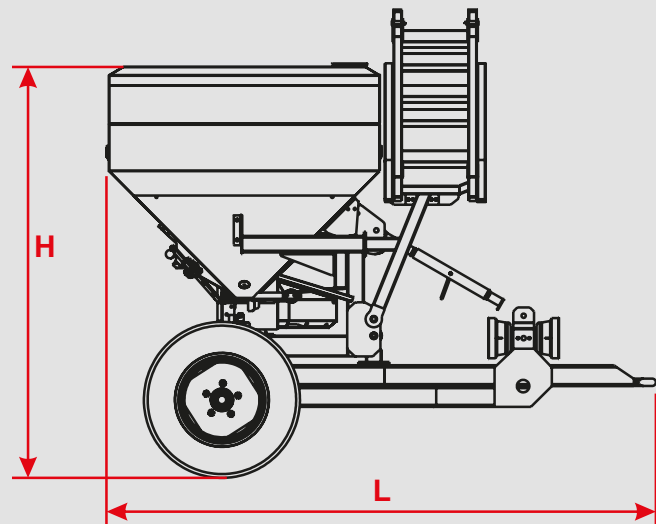
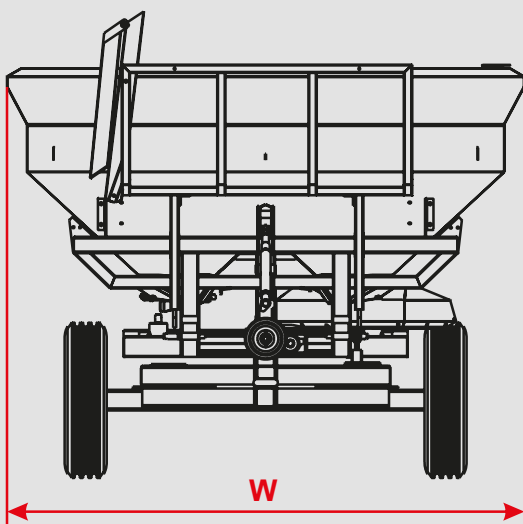
Horizontal mixing system
Горизонтальный миксер



Mudguard (optional)
Брызговики (опция)


Technical Specifications* Техническая Характеристика	Unit Ед.изм.	FIRTINA T2 2500	FIRTINA T2 3000	FIRTINA T4 2500	FIRTINA T4 3000	FIRTINA T4 4000
Hopper Capacity Вместимость бункера	lt/л	2500	3000	2500	3000	4000
	gallon/галлон	8'2"	9'10"	8'2"	9'10"	13'1"
Number of Disc Количество дисков	pcs/шт.	2	2	2	2	2
Working Width Ширина захвата	м/м	24-36	24-36	24-36	24-36	24-36
	ft.in./фут. дюйм	79'-118'	79'-118'	79'-118'	79'-118'	79'-118'
Total Width (W) Общая ширина	mm/мм	2500	2500	2500	2500	2930
	ft.in./фут. дюйм	8'2"	8'2"	8'2"	8'2"	9'7"
Total Length (L) Общая длина	mm/мм	2640	2640	2640	2640	3300
	ft.in./фут. дюйм	8'8"	8'8"	8'8"	8'8"	10'10"
Total Height (H) Общая высота	mm/мм	2050	2150	2050	2150	2500
	ft.in./фут. дюйм	6'9"	7'	6'9"	7'	8'2"
Category Категория		II	II	II	II	II
Transmission Type Редуктор		1/1	1/1	1/1	1/1	1/1
Number of Wheel Количество Колес	pcs/шт.	2	2	4	4	4
Tyre Size Размер шины		10.0/75-15.3	10.0/75-15.3	10.0/75-15.3	10.0/75-15.3	10.0/75-15.3
Mixing System Смешивающая система		Horizontal				
PTO Rotation Частота оборотов ВОМ	rpm об/мин	540				
Required Power Необходимая мощность	hp л.с.	70-90	70-100	70-100	70-100	70-100
Total Weight Общая масса	kg/кг	770	850	940	1000	1215
	lbs/фунт	1697	1873	2072	2204	2678

1 inch = 25,4 mm - 1 inch = 0,083 feet (foot) - 1 feet (foot) = 12 inch * Manufacturer reserves rights to change them without notice./ * Производитель оставляет за собой право изменять их без уведомления.




BIG BAG LIFTER BL & BBL

ПОДЪЕМНИК МЕШКОВ BIG-BAG BL&BBL

 BL&BBL lifters are designed for loading and unloading of Big-Bag type bags.

Hydraulic system of machine enable to operate freely and secure with single operator. Thanks to combined work of lifter and spreader there can be saved labour time and costs. Linkage with variable width is suitable for any tractor and fertilizer spreader. Quick and easy connection of lifter is provided by the help of connection adapters.

 Подъемники BL&BBL предназначены для погрузки и разгрузки мешков типа Big-Bag.

Гидравлическая система машины позволяет свободно и безопасно осуществлять работу с одним оператором. Благодаря одновременной работе подъемника и разбрасывателя можно сохранить рабочее время и затраты. Навеска подъемника с переменной шириной подходит для любого трактора и разбрасывателя. Быстрое и простое крепление подъемника обеспечивается с помощью соединительных штифтов.





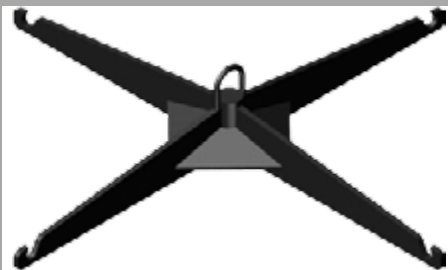
Safety valve
Предохранительный клапан



Hose hanger
Держатель шлангов



Boom roller
Ролик штанги



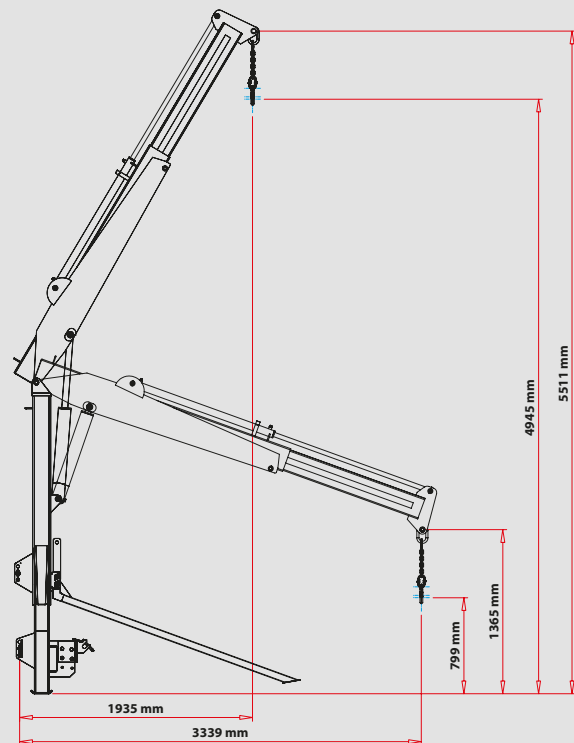
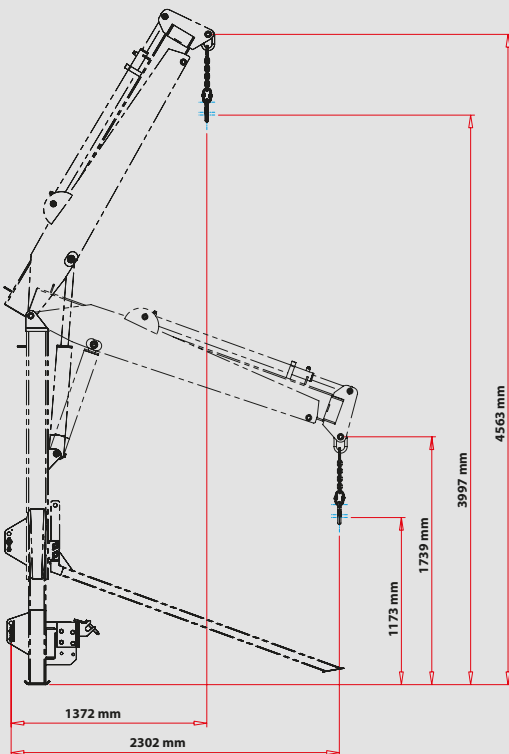
Lifting anchor
Подъемный анкер



Connector adapter
Соединительный штифт



Jack for parking
Подножка



Technical Specifications* / Техническая Характеристика	Unit/Ед.изм.	BL 1000	BBL LONG
Lifting capacity with extended boom Грузоподъемность с продленной стрелой	kg/кг	1000	1300
	lbs/фунт	2204	2866
Lifting capacity with shortened boom Грузоподъемность с укороченной стрелой	kg/кг	600	900
	lbs/фунт	1322	1984
Max Lifting Height Макс. высота подъема	mm/мм	4500	5500
	ft.in./фут. дюйм	14'9"	18'

1 inch = 25,4 mm - 1 inch = 0,083 feet (foot) - 1 feet (foot) = 12 inch

* Manufacturer reserves rights to change them without notice. / * Производитель оставляет за собой право изменять их без уведомления

BIG BAG LIFTER PORTER

ПОДЪЕМНИК МЕШКОВ BIG-BAG PORTER

PORTER lifters are designed for loading and unloading of Big-Bag type bags.

Hydraulic system of machine enable to operate freely and secure with single operator. By the help of wheels lifter fixes on the ground more stable.

Подъемники PORTER предназначены для погрузки и разгрузки мешков типа Big-Bag.

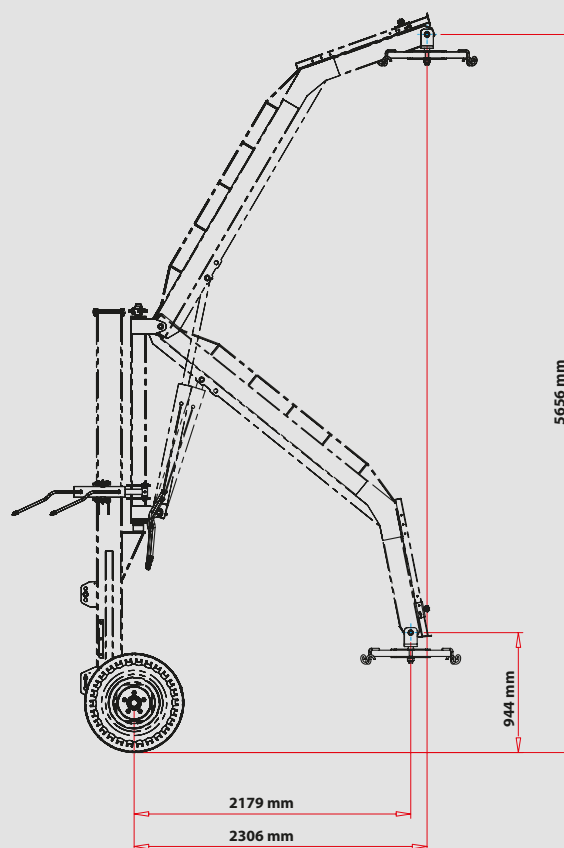
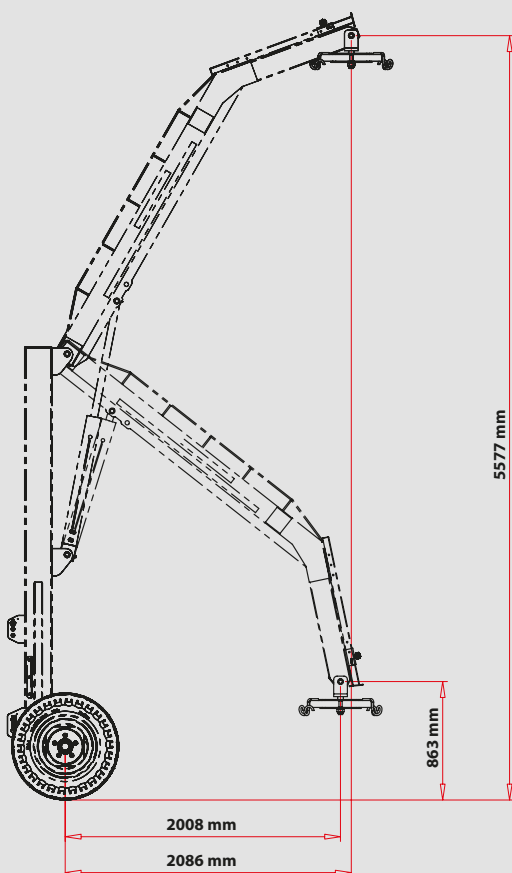
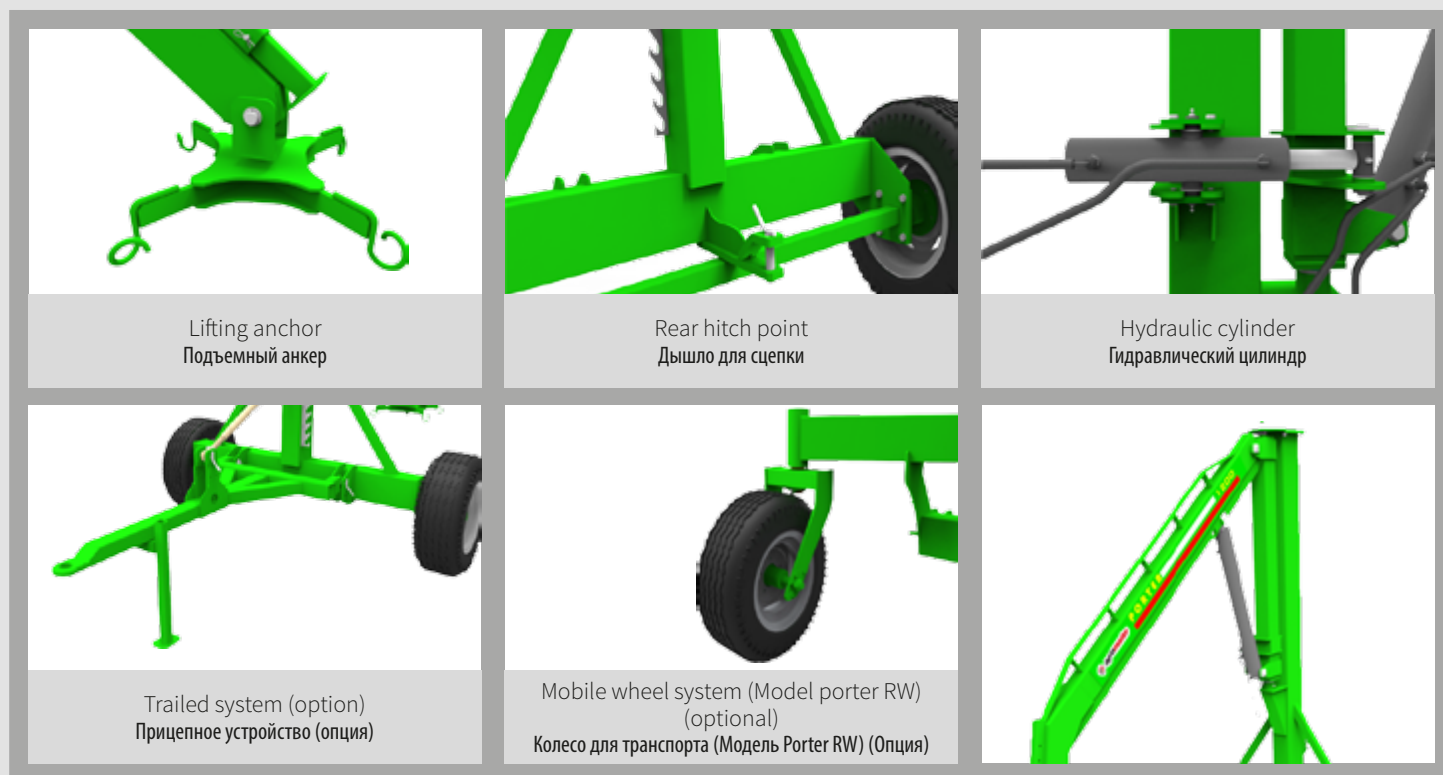
Гидравлическая система машины позволяет свободно и безопасно осуществлять работу с одним оператором. Благодаря колес подъемник фиксируется на землю более стабильно.



Technical Specifaions* Техническая Характеристика	Unit Ед.изм.	PORTER STD	PORTER	PORTER RW
Total height Общая высота	mm/мм ft.in./фут. дюйм	5500 18'	5500 18'	5500 18'
Lifting capacity Грузоподъемность	kg/кг lbs/фунт	1200 2645	1200 2645	1200 2645
Total Width Общая ширина	mm/мм ft.in./фут. дюйм	2350 7'9"	2350 7'9"	2350 7'9"
Boom height Высота стрелы	mm/мм ft.in./фут. дюйм	3300 10'10"	3350 10'12"	3530 11'7"
Tyre size Размер шины		10.0/75-15.3	10.0/75-15.3	10.0/75-15.3
Category Категория		II	II	II
Turning Angle Угол поворота		Fix	90°	90°
Total weight Общая масса	kg/кг lbs/фунт	460 1014	590 1300	600 1322

1 inch = 25,4 mm - 1 inch = 0,083 feet (foot) - 1 feet (foot) = 12 inch

* Manufacturer reserves rights to change them without notice./* Производитель оставляет за собой право изменять их без уведомления.





agromaster®



🏠 Buyukkayacik Mahallesi Org. San. Bolgesi Evrenkoy Cad. No:32 • Selcuklu/Konya/TURKEY

☎ +90 332 235 64 23

✉ info@agromaster.com

🌐 www.agromaster.com

Since
1962

