



**agromaster®**



**We  
know  
the soil...**

**One Row Disc Ridger**

**Грядообразователь дисковой  
однорядный**



[www.agromaster.com](http://www.agromaster.com)



Tarm Ekipmanlari Merkezi

Farm Equipment Center





## One Row Disc Ridger

### Грядообразователь дисковой однорядный

The primary soil tillage machine is mounted and trailed from tractor's hydraulic lifting unit and universal three point linkage system. Therefore transportation to the field can be easily done.

Single row set and furrow opening is made on cultivated soil by this machine. Disc connection tines can be adjusted on required dimensions. Furrow opening can be done between 20 cm and 95 cm. Furrow opening height can be adjusted to required height by means of double discs.

This machine is manufactured with a mean diameter 100x100 mm chassis and the housings are with conical bearings. Discs are manufactured by boron steel and the dimensions are 660x6 mm and 560x4,5 mm. The hardness value for discs is 50-55 rh and they are durable to wear and breakage.



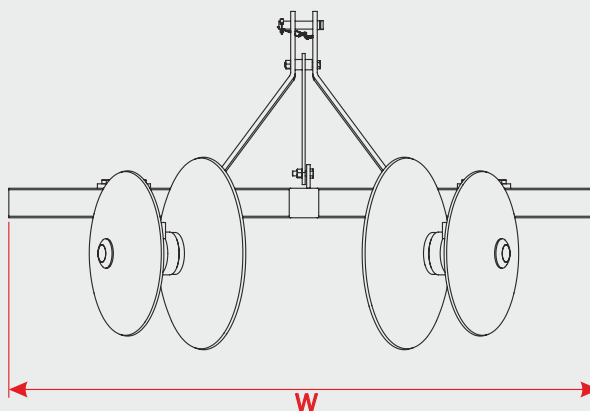
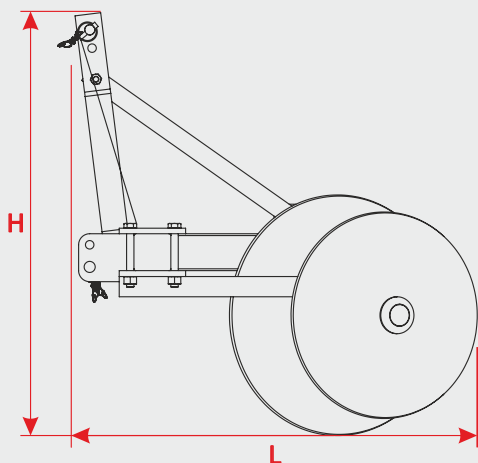
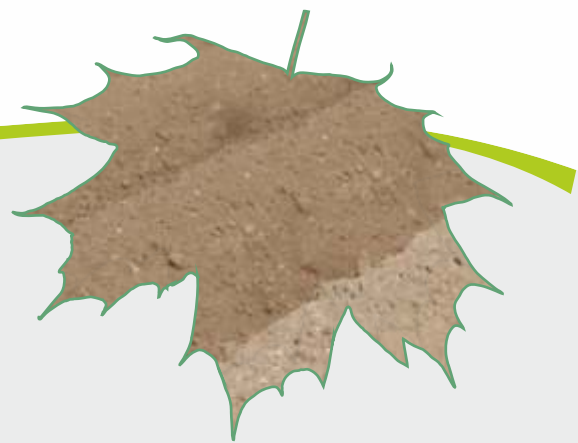
Однорядный дисковой грядообразователь, предназначенный для первичной (основной) обработки почвы, устанавливается на гидравлическое подъемно-навесное устройство трактора и крепится к его универсальной трехточечной системе навески, что обеспечивает легкую транспортировку агрегата до поля.

Данный агрегат используется для нарезки на обрабатываемой почве одиночных грядок и борозд. Имеется возможность настройки зубьев с дисковым соединением. Имеется возможность нарезки грядок шириной от 20 до 95 см. Высота борозд может быть настроена на необходимую высоту с помощью двойных дисков.

Агрегат выпускается в варианте с шасси со средним размером 100x100 мм и корпусом с коническими подшипниками. Диски размером 660x6 мм и 560x4,5 мм выполнены из борсодержащей стали. Прочность дисков, устойчивых к износу и поломке, - 50-55 RH.



# Canal Opener Грядообразователи



Specifications	Характеристики	Unit	Ед. изм.	SET 66-51
Number Of The Discs	Количество дисков	pcs	шт	4
Total Length (L)	Общая ширина (L)	mm	мм	1100
Total Width (W)	Общая длина (W)	mm	мм	2000
Total Height (H)	Общая высота (H)	mm	мм	1150
Dia. Of Disc	Диаметр диска	mm	мм	660-510 (560)
Working Depth	Рабочая глубина (макс)	cm	см	25-30
Working Width	Рабочая ширина	cm	см	20-95
Space Between Legs	Расстояние между лапками	cm	см	adj.
Required Power	Необходимая мощность	hp	лс	50-60
Total Weight	Общая масса	kg	кг	220

\* Manufacturer reserves rights to change them without notice.

\* Производитель оставляет за собой право изменять их без уведомления.





**agromaster®**

**Contact:**

**2.Org.San.Böl Evrenköy Cad. No: 32**

**42050 Selçuklu, Konya / TURKIYE**

**Tel. +90 332 235 64 23 - 24**

**Fax +90 332 233 75 81**

**[agromaster@agromaster.com](mailto:agromaster@agromaster.com)**

**[www.agromaster.com](http://www.agromaster.com)**

