



SHEET FRAME DISC PLOUGHS Дисковый Плуг Плоской Рамой



agromaster[®]

"We know the soil"

www.agromaster.com



Tarm Ekipmanları Merkezi - Farm Equipment Center



SDP / Sheet Frame Disc Plough Дисковый Плуг Плоской Рамой

This machine is mounted to tractor's hydraulic lifting unit and universal three point linkage system. Sheet frame disc plough is manufactured with 100x50 mm sheet frame as 2, 3, 4, 5 and 6 discs. 660x6 mm or 710x6 mm

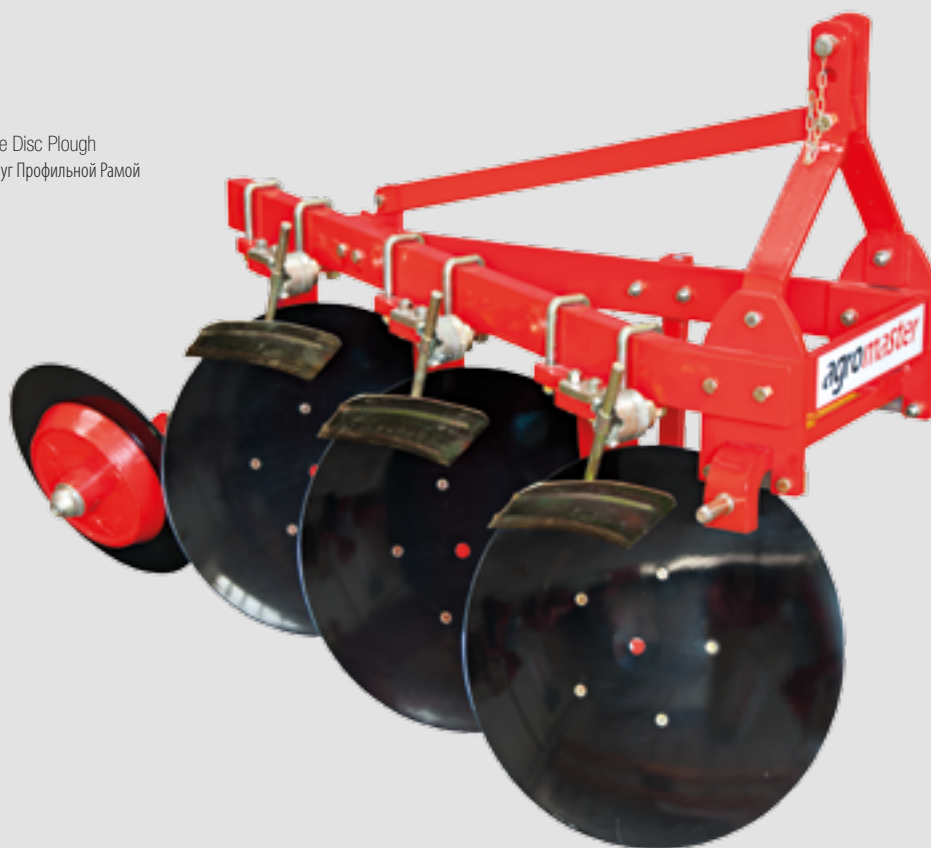
Sheet frame disc ploughs are used for cultivating of stubble and fallowing soil, mulching the soil, preparing the seed bed, controlling the weeds and diseases, putting the fertilizer, herbicide and stubble in the soil, decreasing the wind and water erosion and leaving the rainwater on the field.

Эта машина монтируется на универсальную трехточечную систему навески трактора. Дисковый плуг с плоской рамой производится с плоской рамой 100x50 мм и 2, 3, 4, 5 и 6 диском. Диски с диаметром 660x6 или 710x6 мм

Дисковые плуги имеют разную функцию от отвального плуга. В отличие отвального плуга диски дискового плуга вращаются что позволяет трактору тянуть машину легко и обеспечивает экономию топлива.

Плуг с плоской рамой используется для обработки стерни, мульчирования почвы, подготовки семенного ложа, смешивания удобрений, гербицидов и стерни с почвой, уменьшения ветровой и водной эрозии и защиты дождевой воды в почве.

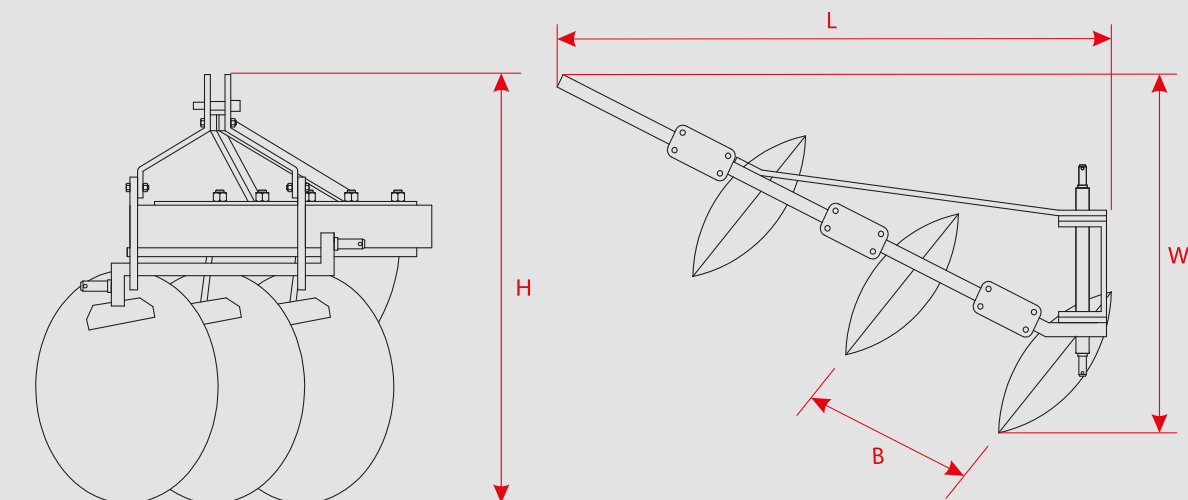
SDP663 Sheet Frame Disc Plough
Дисковый Плуг Профильной Рамой



SDP665 Sheet Frame Disc Plough
Дисковый Плуг Профильной Рамой

Technical Specifications* Техническая Характеристика	Unit Ед.изм.	SDP 662	SDP 663	SDP 664	SDP 665
Number of Disc / Количество дисков	pcs / шт	2	3	4	5
Total Width (W) Общая ширина	mm / мм	1115	1265	1420	1570
	ft.in./фут.дюйм	3'8"	4'2"	4'8"	5'2"
Total Length (L) Общая длина	mm / мм	1325	2080	2830	3600
	ft.in./фут.дюйм	4'4"	6'10"	9'3"	11'10"
Total Height (H) Общая высота	mm / мм	1300	1300	1300	1300
	ft.in./фут.дюйм	4'3"	4'3"	4'3"	4'3"
Working Width Рабочая ширина	mm / мм	810-880	1120-1250	1420-1610	1730-1980
	ft.in./фут.дюйм	2'8"-2'11"	3'8"-4'1"	4'8"-5'3"	5'8"-6'6"
Working Depth Глубина обработки	mm / мм	250			
	ft.in./фут.дюйм	10"			
Space Between Bodies (B) Расстояние между корпусами	mm / мм	530-700			
	ft.in./фут.дюйм	1'9"-2'4"			
Dia of Disc Диаметр диска	mm / мм	660			
	ft.in./фут.дюйм	2'2"			
Dia of Disc (optional) ВращениДиаметр диска (опция)	mm / мм	710			
	ft.in./фут.дюйм	2'4"			
Category / Категория		I	II	II	II
Required Power Требуемая мощность	hp	35-40	55-60	70-80	85-90
	лс				
Total Weight Масса	kg / кг	320	395	560	650
	lbs / фунт	705	870	1234	1433

*Manufacturer reserves rights to change them without notice./ * Производитель оставляет за собой право изменять их без уведомления.





agromaster[®]



🏠 Buyukkayacik Mahallesi Org. San. Bolgesi Evrenkoy Cad. No:32 • Selcuklu/Konya/TURKEY

☎ +90 332 235 64 23

✉ info@agromaster.com

🌐 www.agromaster.com

